

👁 **Hinweis!**

Die Abbildungen in dieser Montageanleitung können sich von Ihrem Produkt unterscheiden.

👁 **Hinweis!**

Unter hohen Temperaturen, während der Lagerung oder des Transportes, können sich Schmiermittel und Schutzöle lösen und die Verpackung verunreinigen. Dies hat keinen Einfluss auf die Funktion Ihres Öhlins Produktes. Reinigen Sie das Öhlins Produkt gründlich mit einem Stofflappen vor dem Einbau.

Lieferumfang		
Beschreibung	Art. Nr.	Stk.
Stoßdämpfer	DU 615	1
Hakenschlüssel	00710-02	1
Aufkleber Set Öhlins	10207-01	1
Notizaufkleber	01180-01	1
Betriebsanleitung „Road & Track“	07241-02	1

👁 **Hinweis!**

Überprüfen Sie den Packungsinhalt, bevor Sie das Produkt montieren. Sollten Teile fehlen, so kontaktieren Sie Ihren Öhlins Händler.

⚠ **Warnung!**

Bitte lesen Sie vor dem Einbau des Produktes die Öhlins Betriebsanleitung genau durch. Ein Stoßdämpfer ist ein wichtiges technisches Element des Fahrzeuges, welches die Stabilität beeinflusst.

Öhlins Stoßdämpfer für Ducati Scrambler

DU 615

Montageanleitung

MONTAGEANLEITUNG

⚠ Warnung!

Es ist zu empfehlen, dass ein Öhlins Händler den Stoßdämpfer einbaut.

⚠ Warnung!

Achten Sie darauf, dass Ihr Motorrad einen sicheren Stand hat und nicht kippen kann.

👁 Hinweis!

Reinigen Sie das Motorrad sorgfältig, vor der Montage des Öhlins Stoßdämpfers.

👁 Hinweis!

Schauen Sie stets in die fahrzeugspezifische Betriebsanleitung, wenn Sie Arbeiten am Motorrad ausführen. Dort erfahren Sie mehr über Montagevorgänge und Einstellwerte.

👁 Hinweis!

Bevor Sie die Schrauben anziehen, lassen Sie das Motorrad etwas vom Montageständer ab, so dass der Stoßdämpfer leicht gestaucht wird.

👉 Achtung!

Achten Sie darauf, alle Schrauben entsprechend dem vorgegebenen Drehmoment anzuziehen. Überprüfen Sie, dass nichts den Stoßdämpfer am Ein- und Ausfedervorgang hindert oder diesen beeinflusst.

1

Stellen Sie das Motorrad auf einen Montageständer. Das Hinterrad sollte den Boden dabei nur leicht berühren.

2

Lösen Sie die beiden Anbindungen des originalen Stoßdämpfers (1),(2).

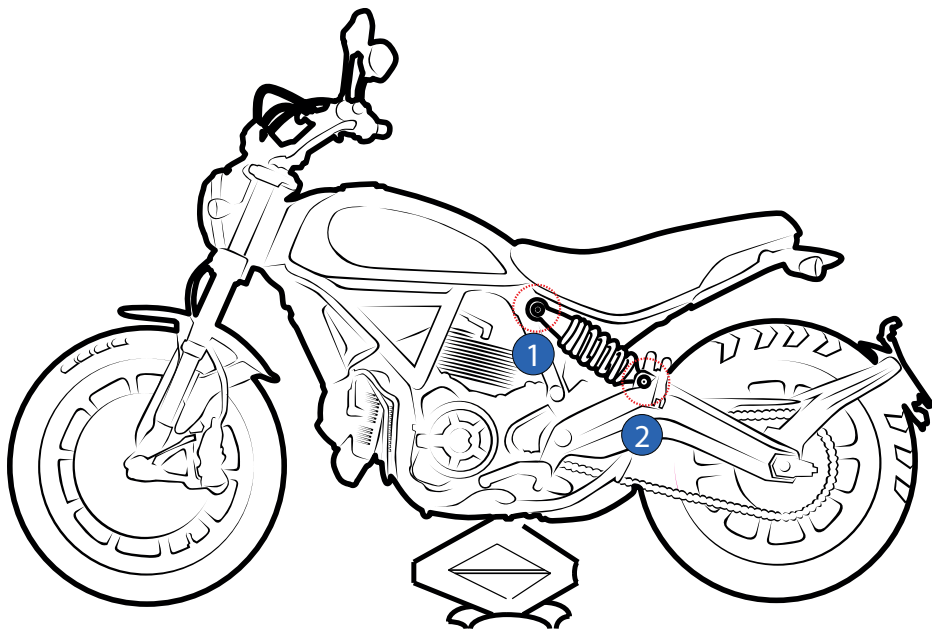
3

Bauen Sie den originalen Stoßdämpfer aus. An der unteren Stoßdämpferanbindung befindet sich eine Unterlegscheibe, die Sie beim Öhlins Stoßdämpfer nicht mehr benötigen.

4

Bauen Sie den Öhlins Stoßdämpfer nach den Angaben Ihrer fahrzeugspezifischen Betriebsanleitung ein.

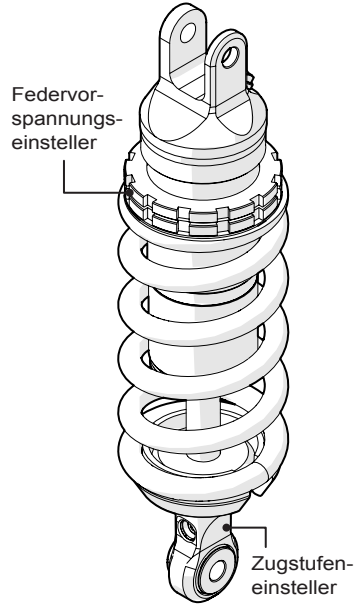
MONTAGEANLEITUNG



EINSTELLARBEITEN

⚠ **Warnung!**

Stellen Sie vor der ersten Fahrt sicher, dass die vorhandenen Stoßdämpfereinstellungen mit den von Öhlins empfohlenen Einstellwerten übereinstimmen. Lesen Sie zuerst das Handbuch bevor Sie Anpassungen und Einstellarbeiten am Stoßdämpfer ausführen. Kontaktieren Sie einen Öhlins Händler, wenn Sie Fragen in Bezug auf die Abstimmung des Stoßdämpfers haben.



EINSTELLWERTE

Empfohlenes Set-Up

Länge	296	mm
Hub	58,5	mm
Feder Art. Nr.	62091-31	
Federrate	95	N/mm
Federlänge unbelastet	160	mm
Federvorspannung	11	mm
Druckstufendämpfung	-	Klicks
Zugstufendämpfung	14	Klicks

👁 Öhlins Produkte unterliegen einer kontinuierlichen Verbesserung und Weiterentwicklung. Diese Montageanleitung wurde bis zum Druckschluss so aktuell wie irgend möglich gehalten. Dennoch können geringe Unterschiede zwischen den hier gezeigten und beschriebenen Produkten und der tatsächlich ausgelieferten Ware existieren.

© Öhlins Asia Co. Ltd. Alle Rechte vorbehalten. Jeglicher Nachdruck oder Verwendung ohne schriftliche Genehmigung von Öhlins Racing AB ist verboten.

Die neuesten Informationen bekommen Sie bei Ihrem Öhlins Importeur. Sollten Sie Fragen zum Inhalt dieser Montageanleitung haben, so kontaktieren Sie Ihren Öhlins Händler.

Teile Nr. MI_DU615_0
Veröffentlicht am 13.07.2019

Öhlins Racing AB
Box 722
S-194 27 Upplands Väsby, Sweden
Phone +46 8 590 025 00
fax +46 8 590 025 80



www.ohlins.com