

Einstellungen

⚠ **WARNUNG!**

Stellen Sie vor der Fahrt immer sicher, dass Ihr ÖHLINS-Produkt gemäß der Set-up-Empfehlungen von ÖHLINS eingestellt ist. Lesen Sie alles genau über Einstellung und Anpassungen in der ÖHLINS-Bedienungsanleitung, bevor Sie weitere Verstellungen vornehmen. Falls Sie Fragen zum Set-up haben, wenden Sie sich bitte an einen ÖHLINS-Händler.

Set-Up Daten

Empfohlenes Set-up

Dämpfer-Zugstufe	14 Klicks
Federvorspannung	11 mm
Feder-Rate	95 N/mm
Federlänge, unbelastet	170 mm
Feder	01091-31

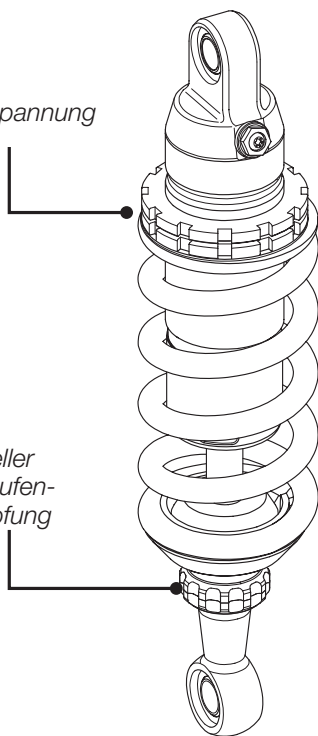
Stoßdämpfer-Daten

Länge	330 mm
Hub	65 mm

👁 Lesen Sie mehr über die Feder-Rate und den Negativ-Federweg in der ÖHLINS-Bedienungsanleitung.

Einsteller
Federvorspannung

Einsteller
Zugstufen-
Dämpfung



👁 ÖHLINS-Produkte werden permanent verbessert und weiter entwickelt. Wir haben uns bemüht, diese Montage-Anleitung bis Druckschluss so aktuell wie möglich zu halten. Dennoch kann es zu gewissen Unterschieden zwischen Ihrem Stoßdämpfer und dieser Vorlage kommen.

Bitte nehmen Sie Kontakt mit Ihrem ÖHLINS-Händler auf, falls es irgend welche Unklarheiten bezüglich dieser Montage-Anleitung geben sollte.

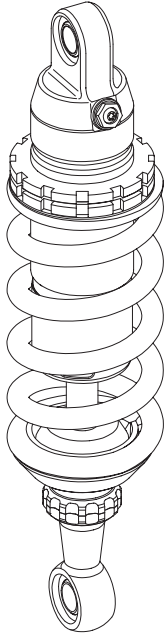
Part no. DU110_0
Issued 2011-04-28

© ÖHLINS Racing AB: Alle Rechte vorbehalten. Jeglicher Nachdruck oder nicht erlaubte Verwendung ohne schriftliche Genehmigung von ÖHLINS Racing AB wird verfolgt!

ÖHLINS Racing AB
Box 722
S-194 27 Upplands Väsby, Sweden
Phone +46 8 590 025 00
Fax +46 8 590 025 80



www.ohlins.com



⚠ ACHTUNG!

Bevor Sie den Stoßdämpfer einbauen, überprüfen Sie den Inhalt der Verpackung. Sollte etwas fehlen, informieren Sie umgehend Ihren ÖHLINS-Händler! (www.ohlins.eu)

Verpackungs-Inhalt:	Teile-Nr.	Pos.
Stoßdämpfer	DU 044	1
C-Spanner	00192-01	1
ÖHLINS-Aufkleber	00192-01	2
Merkzettel-Kleber	01180-01	1
Bedienungsanleitung	07241-02	1

⚠ Hinweis!

Während Lagerung und Transport, besonders bei hohen Temperaturen, können Montage-Schmierstoffe oder Schutz-Öle austreten und die Verpackung von innen verunreinigen. Dies hat keinen Einfluss auf die Funktion Ihres ÖHLINS-Stoßdämpfers. Bitte reinigen Sie diesen vor dem Einbau gründlich!

⚠ WARNUNG!

Lesen Sie bitte vor dem Einbau des Produktes die ÖHLINS-Bedienungsanleitung genau durch! Der Stoßdämpfer ist ein wichtiges Technik-Teil, das die Stabilität des Fahrzeugs mit beeinflusst.

Stoßdämpfer für Ducati Monster 600/900

DU 044

Montage-Anleitung

Einbau-Anleitung

WARNUNG!

Grundsätzlich empfehlen wir die Montage durch einen ÖHLINS-Händler. Ziehen Sie für die Montage das Service-Handbuch Ihres Fahrzeugs zurate.

1

Stellen Sie Ihr Fahrzeug so auf einen Montage-Ständer oder einen Werkstisch, dass das Hinterrad den Kontakt mit dem Boden verliert.

WARNUNG!

Achten Sie darauf, dass das Motorrad sicher steht, befestigt ist und nicht umkippen kann.

2

Entfernen Sie die Sitzbank und die Seitenverkleidungen.

3

Entfernen Sie den Original-Stoßdämpfer.

4

Montieren Sie den ÖHLINS-Stoßdämpfer in umgekehrter Reihenfolge. Die Verschraubungen noch nicht anziehen.

Hinweis!

Drücken Sie das Fahrzeug in die hintere Federung, sodass der Stoßdämpfer komprimiert wird. Befestigen Sie nun die Stoßdämpfer-Befestigung nach Hersteller-Vorgabe.

5

Montieren Sie sämtliche entfernten Teile in umgekehrter Reihenfolge.

6

Lesen Sie mehr über den ÖHLINS-Stoßdämpfer in Ihrer ÖHLINS-Bedienungsanleitung.

ACHTUNG!

Stellen Sie sicher, dass alle Schrauben mit dem richtigen Anzugsmoment festgezogen sind. Beachten Sie, dass nichts die Funktion des Stoßdämpfers beeinträchtigen kann oder beim kompletten Ein- und Ausfedern im Weg ist.

