



#### **👁 Hinweis!**

Die Abbildungen in dieser Montageanleitung können sich von Ihrem Produkt unterscheiden.

#### **👁 Hinweis!**

Unter hohen Temperaturen, während der Lagerung oder des Transportes, können sich Schmiermittel und Schutzöle lösen und die Verpackung verunreinigen. Dies hat keinen Einfluss auf die Funktion Ihres Öhlins Produktes. Reinigen Sie das Öhlins Produkt gründlich mit einem Stofflappen vor dem Einbau.

#### **Lieferumfang**

<b>Beschreibung</b>	<b>Art. Nr.</b>	<b>Stk.</b>
Stoßdämpfer	DU321	1
Hakenschlüssel	00710-02	1
Öhlins Aufkleber	00192-01	2
Notizaufkleber	01180-01	1
Betriebsanleitung	07241-02	1

#### **👁 Hinweis!**

Überprüfen Sie den Packungsinhalt bevor Sie das Produkt montieren. Sollten Teile fehlen, so kontaktieren Sie Ihren Öhlins Händler.

#### **⚠ Warnung!**

Bitte lesen Sie vor dem Einbau des Produktes die Öhlins Betriebsanleitung genau durch. Ein Stoßdämpfer ist ein wichtiges technisches Element des Fahrzeuges, welches die Stabilität beeinflusst.

## **Öhlins Stoßdämpfer für Ducati Monster**

# **DU 321**

## **Montageanleitung**



# MONTAGEANLEITUNG

## ⚠ **Warnung!**

Es ist zu empfehlen, dass ein Öhlins Händler den Stoßdämpfer einbaut.

## ⚠ **Warnung!**

Achten Sie darauf, dass Ihr Motorrad einen sicheren Stand hat und nicht kippen kann.

## 👁 **Hinweis!**

Reinigen Sie das Fahrzeug sorgfältig vor der Montage des Stoßdämpfers.

## 👁 **Hinweis!**

Schauen Sie stets in die fahrzeugspezifische Betriebsanleitung wenn Sie Arbeiten am Motorrad ausführen. Dort erfahren Sie mehr über Montagevorgänge und Einstellwerte.

1

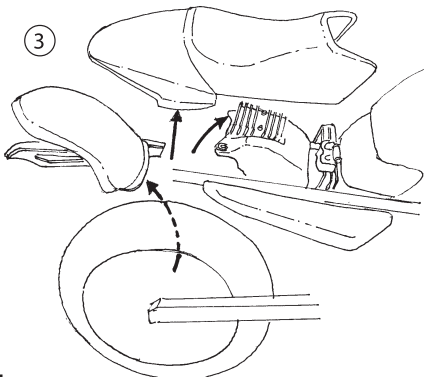
Stellen Sie das Motorrad auf einen Montageständer. Das Hinterrad sollte den Boden dabei nur leicht berühren.

2

Entfernen Sie die Sitzbank.

3

Entfernen Sie die Kombination aus Radabdeckung und Kettenschutz.

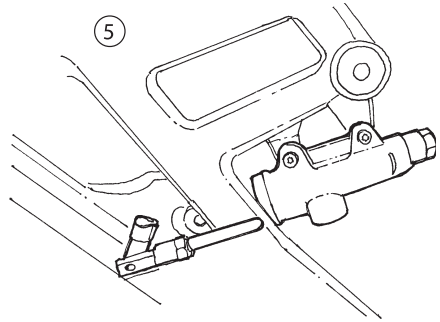


4

Lösen Sie die Verschraubung für die vordere Hälfte der Radabdeckung.

5

Entfernen Sie die Geberstange des hinteren Bremszylinders. Dadurch wird die untere Stoßdämpferanbindung erreichbar.



6

Entfernen Sie die Gummiabdeckung an der rechten Seite der Schwinge.

7

Lösen Sie die untere Stoßdämpferanbindung mit einem 8 mm Inbusschlüssel.

## 👁 **Hinweis!**

Achten Sie darauf, dass die Schraube nicht in die Schwinge fallen kann.

8

Entfernen Sie die Schraube der oberen Stoßdämpferanbindung.

9

Lassen Sie das Hinterrad soweit wie möglich ab und entfernen Sie dann den Stoßdämpfer.

10

Montieren Sie den Öhlins Stoßdämpfer.

11

Bauen Sie die Geberstange des hinteren Bremszylinders an.

## 👁 **Hinweis!**

Bevor Sie die Schrauben anziehen, lassen Sie das Motorrad etwas ab, so dass der Stoßdämpfer leicht gestaucht wird.

## 👉 **Achtung!**

Achten Sie darauf, alle Schrauben entsprechend dem vorgegebenen Drehmoment anzuziehen. Überprüfen Sie, dass nichts den Stoßdämpfer am Ein- und Ausfedervorgang hindert oder diesen beeinflusst.



# EINSTELLARBEITEN

## ⚠ **Warnung!**

Stellen Sie vor der ersten Fahrt sicher, dass die vorhandenen Stoßdämpfereinstellungen mit den von Öhlins empfohlenen Einstellwerten übereinstimmen. Lesen Sie zuerst das Handbuch bevor Sie Anpassungen und Einstellarbeiten am Stoßdämpfer ausführen. Kontaktieren Sie einen Öhlins Händler wenn Sie Fragen in Bezug auf die Abstimmung des Stoßdämpfers haben.



# EINSTELLWERTE

## Empfohlenes Set-Up

Länge	305 mm
Federweg	66 mm
Zugstufendämpfung	14 Klicks
Federvorspannung	18 mm

👁 Öhlins Produkte unterliegen einer kontinuierlichen Verbesserung und Weiterentwicklung. Diese Montageanleitung wurde bis zum Druckschluss so aktuell wie irgend möglich gehalten. Dennoch können geringe Unterschiede zwischen den hier gezeigten und beschriebenen Produkten und der tatsächlich ausgelieferten Ware existieren.

Die neuesten Informationen bekommen Sie bei Ihrem Öhlins Importeur. Sollten Sie Fragen zum Inhalt dieser Montageanleitung haben, so kontaktieren Sie Ihren Öhlins Händler.

Teile Nr. MI\_DU321\_1  
Veröffentlicht am 30.06.2010

© Öhlins Racing AB. Alle Rechte vorbehalten. Jeglicher Nachdruck oder Verwendung ohne schriftliche Genehmigung von Öhlins Racing AB ist verboten.

Öhlins Racing AB  
Box 722  
S-194 27 Upplands Väsby, Sweden  
Phone +46 8 590 025 00  
fax +46 8 590 025 80



[www.ohlins.com](http://www.ohlins.com)