

👁 Hinweis!

Die Abbildungen in dieser Montageanleitung können sich von Ihrem Produkt unterscheiden.

👁 Hinweis!

Unter hohen Temperaturen, während der Lagerung oder des Transportes, können sich Schmiermittel und Schutzöle lösen und die Verpackung verunreinigen. Dies hat keinen Einfluss auf die Funktion Ihres Öhlins Produktes. Reinigen Sie das Öhlins Produkt gründlich mit einem Stofflappen vor dem Einbau.

Lieferumfang		
Beschreibung	Art. Nr.	Stk.
Öhlins Aufkleber gelb/blau	00192-01	2
Montagesatz 02205-21	02230-16	1
Lenkungsdämpfer 63mm Hub	02262-60	1
Betriebsanleitung	07261-02	1

👁 Hinweis!

Überprüfen Sie den Packungsinhalt, bevor Sie das Produkt montieren. Sollten Teile fehlen, so kontaktieren Sie Ihren Öhlins Händler.

⚠ Warnung!

Bitte lesen Sie vor dem Einbau des Produktes die Öhlins Betriebsanleitung genau durch. Ein Lenkungsdämpfer ist ein wichtiges technisches Element des Fahrzeuges, welches die Stabilität beeinflusst.

Öhlins Universal Lenkungsdämpfer mit 63mm Hub, schwarz

SD 007

Montageanleitung



MONTAGEANLEITUNG

⚠ Warnung!

Es ist zu empfehlen, dass ein Öhlins Händler den Lenkungsdämpfer einbaut.

⚠ Warnung!

Achten Sie darauf, dass Ihr Motorrad einen sicheren Stand hat und nicht kippen kann.

👁 Hinweis!

Schauen Sie stets in die fahrzeugspezifische Betriebsanleitung, wenn Sie Arbeiten am Motorrad ausführen. Dort erfahren Sie mehr über Montagevorgänge und Einstellwerte.

👁 Hinweis!

Reinigen Sie das Motorrad sorgfältig vor der Montage des Öhlins Lenkungsdämpfers.

1

Befestigen Sie den Öhlins Lenkungsdämpfer an dem Montagesatz Art. Nr. 02230-16. Führen Sie die Montage entsprechend der Zeichnung aus. Justieren Sie den Lenkungsdämpfer innerhalb der Halterung so, dass nach beiden Seiten etwa gleich viel Hub vorhanden ist.

👁 Hinweis!

Achten Sie darauf, dass der Lenkungsdämpfer nach beiden Seiten genügend Weg zum Arbeiten zur Verfügung hat. Der Lenkungsdämpfer darf nicht als Endanschlag für die Lenkung dienen.

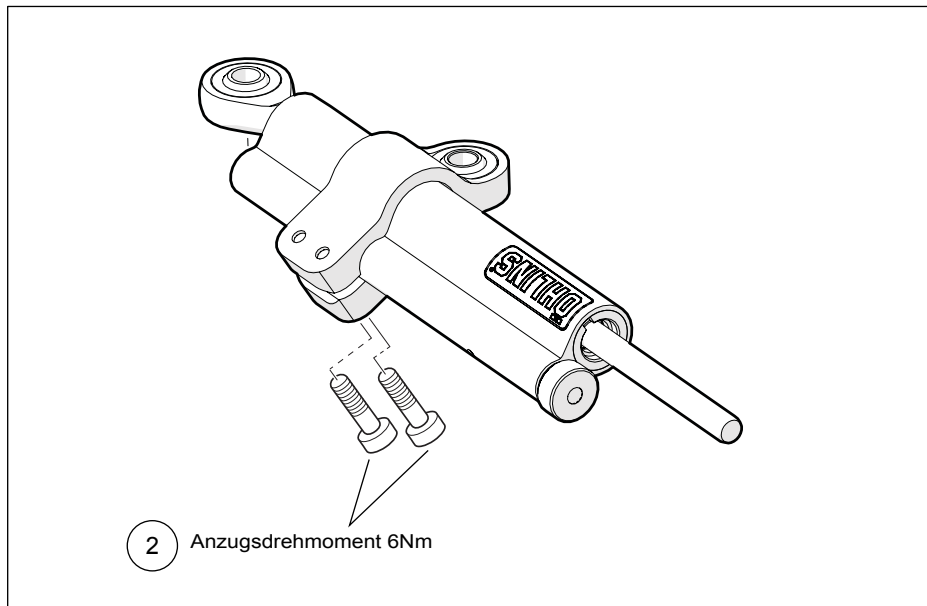
2

Erfahren Sie mehr über den Lenkungsdämpfer und seine Einstellmöglichkeiten in Ihrer Öhlins Betriebsanleitung.

👋 Achtung!

Achten Sie darauf, alle Schrauben entsprechend dem vorgegebenen Drehmoment anzuziehen. Überprüfen Sie, dass nichts den Lenkungsdämpfer am Ein- und Ausfedervorgang hindert oder diesen beeinflusst.

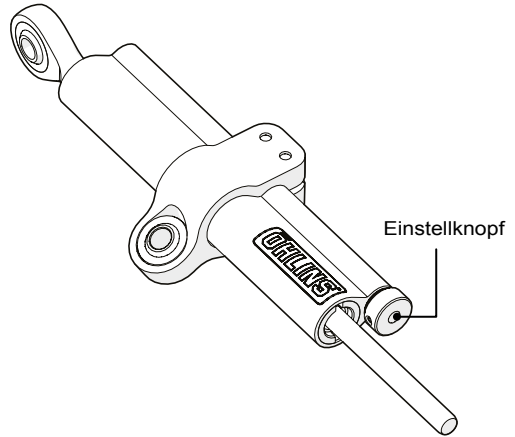
MONTAGEANLEITUNG



EINSTELLARBEITEN

⚠ Warnung!

Stellen Sie vor der ersten Fahrt sicher, dass die vorhandenen Stoßdämpfereinstellungen mit den von Öhlins empfohlenen Einstellwerten übereinstimmen. Lesen Sie zuerst das Handbuch, bevor Sie Anpassungen und Einstellarbeiten am Lenkungsdämpfer ausführen. Kontaktieren Sie einen Öhlins Händler, wenn Sie Fragen in Bezug auf die Abstimmung des Lenkungsdämpfers haben.



EINSTELLWERTE

Empfohlenes Set-Up	10	Klicks
--------------------	----	--------

👁 Öhlins Produkte unterliegen einer kontinuierlichen Verbesserung und Weiterentwicklung. Diese Montageanleitung wurde bis zum Druckschluss so aktuell wie irgend möglich gehalten. Dennoch können geringe Unterschiede zwischen den hier gezeigten und beschriebenen Produkten und der tatsächlich ausgelieferten Ware existieren.

Die neuesten Informationen bekommen Sie bei Ihrem Öhlins Importeur. Sollten Sie Fragen zum Inhalt dieser Montageanleitung haben, so kontaktieren Sie Ihren Öhlins Händler.

Teile Nr. MI_SD007_0
Veröffentlicht am 14.06.2019

© Öhlins Asia Co. Ltd. Alle Rechte vorbehalten. Jeglicher Nachdruck oder Verwendung ohne schriftliche Genehmigung von Öhlins Racing AB ist verboten.

Öhlins Racing AB
Box 722
S-194 27 Upplands Väsby, Sweden
Phone +46 8 590 025 00
fax +46 8 590 025 80



www.ohlins.com