

Lieferumfang		
Beschreibung	Art. Nr	Stk.
Stoßdämpfer	HD 503	1
Kabelbinder	00231-01	5
Halter	01082-11	1
Schraube M6x30	05404-07	3
Mutter	00430-02	3
Unterlegscheibe	00153-04	6
Öhlins Aufkleber Set	10207-01	1
Betriebsanleitung Road & Track	07241-02	1

👁 Hinweis!

Die Abbildungen in dieser Montageanleitung können sich von Ihrem Produkt unterscheiden.

👁 Hinweis!

Unter hohen Temperaturen, während der Lagerung oder des Transportes, können sich Schmiermittel und Schutzöle lösen und die Verpackung verunreinigen. Auch vom Zusammenbau in unserem Werk können Fett- oder Ölrreste vorhanden sein. Dies hat keinen Einfluss auf die Funktion Ihres Öhlins Produktes. Reinigen Sie das Öhlins Produkt vor dem Einbau gründlich mit einem Stofflappen.

👁 Hinweis!

Überprüfen Sie den Packungsinhalt, bevor Sie das Produkt montieren. Sollten Teile fehlen, so kontaktieren Sie Ihren Öhlins Händler.

👉 Achtung!

Bitte lesen Sie vor dem Einbau des Produktes die Öhlins Bedienungsanleitung genau durch. Ein Stoßdämpfer ist ein wichtiges technisches Element, welches die Stabilität des Fahrzeuges beeinflusst.

Öhlins Stoßdämpfer für Harley Davidson Softail

HD 503

Montageanleitung

MONTAGEANLEITUNG

⚠ Warnung!

Es ist sehr zu empfehlen, dass ein Öhlins Händler den Stoßdämpfer einbaut.

⚠ Warnung!

Achten Sie darauf, dass Ihr Motorrad einen sicheren Stand hat und nicht kippen kann.

👁 Hinweis!

Schauen Sie stets in die fahrzeugspezifische Betriebsanleitung, wenn Sie Arbeiten am Motorrad ausführen. Dort erfahren Sie mehr über spezifische Vorgehensweisen und die technischen Daten Ihres Motorrades.

👁 Hinweis!

Reinigen Sie das Fahrzeug sorgfältig vor der Montage des Öhlins Stoßdämpfers.

1

Stellen Sie das Motorrad auf einen Montageständer. Das Hinterrad sollte den Boden dabei nur leicht berühren.

2

Entfernen Sie die Schrauben der unteren Stoßdämpferanbindungen.

3

Entfernen Sie die Schrauben der vorderen Stoßdämpferanbindungen.

4

Entfernen Sie die rechte Seitenverkleidung. Entfernen Sie danach den originalen Hydraulik-Vorspannungseinsteller von der Rahmenhalterung.

5

Entfernen Sie den originalen Stoßdämpfer. Falls nötig, entfernen Sie die Halterung unter dem Sitz, welche sich über dem Stoßdämpfer befindet, um etwas mehr Platz zu haben.

6

Montieren Sie den Öhlins Stoßdämpfer, indem Sie zuerst den Vorspannungseinsteller und die Hydraulikleitung durch die rechte Öffnung des Rahmens (in der Nähe des Motors) führen. Führen Sie beides von der Seite des Sitzes in Richtung der Seite ein, an der sich normalerweise die Seitenverkleidung befindet.

7

Lassen Sie den Vorspannungseinsteller vorerst unbefestigt an der Seite hängen. Montieren Sie den Öhlins Stoßdämpfer am Rahmen.

8

Montieren Sie den Halter an den Vorspannungseinsteller. Ziehen Sie die Schrauben nicht fest. Montieren Sie den Halter am Rahmen des Motorrades unter Verwendung einer Originalschraube und einer Schraube aus dem Lieferumfang (siehe Zeichnung).

9

Montieren Sie die Seitenverkleidung und prüfen Sie, ob genügend Spiel vorhanden ist. Positionieren Sie den Vorspannungseinsteller mittig in der Halterung.

10

Befestigen Sie die Hydraulikleitung mit den mitgelieferten Kabelbindern. Achten Sie darauf, die Hydraulikleitung in weiten Bögen ohne Knick zu verlegen. Die Hydraulikleitung darf nicht gequetscht oder gedehnt werden, wenn der Stoßdämpfer ein- oder ausfedert.

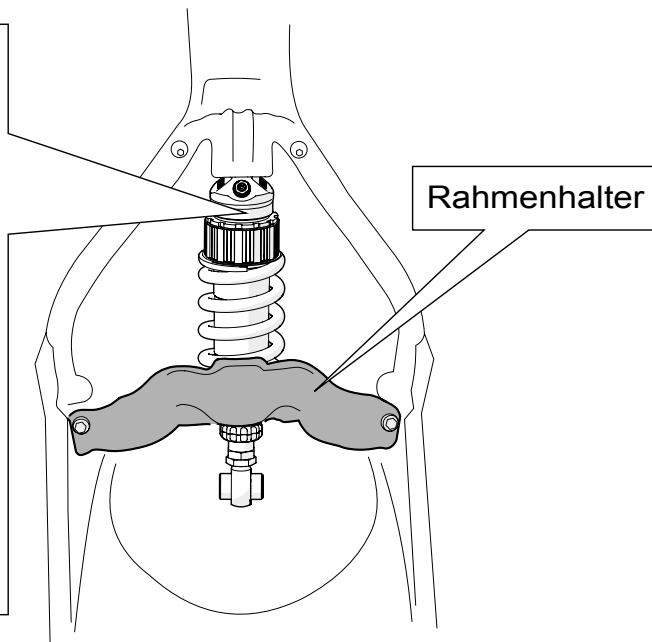
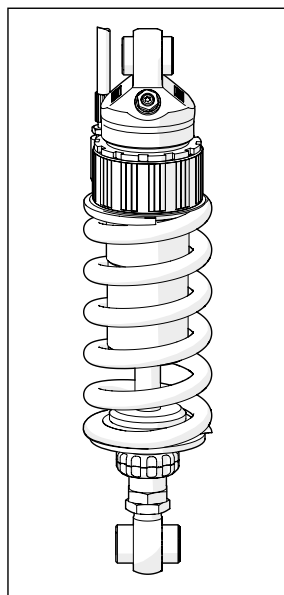
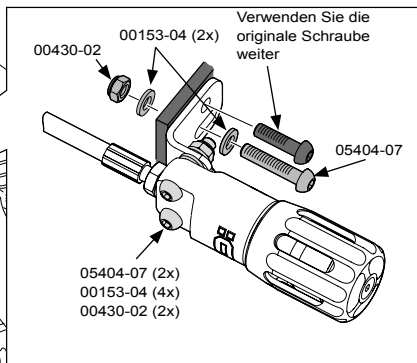
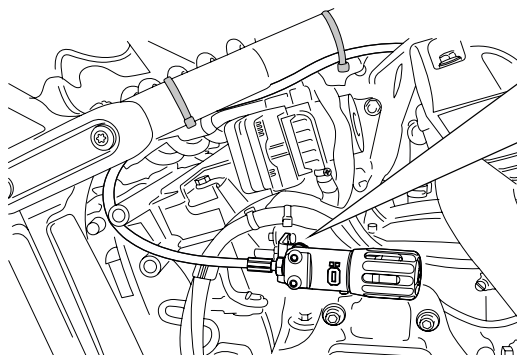
11

Ziehen Sie alle den Stoßdämpfer betreffenden Schrauben mit dem dafür vorgesehenen Anzugsdrehmoment fest.

12

Verwenden Sie die zusätzlich mitgelieferten Kabelbinder, um den Kabelbaum des Motorrades vom Zylinderkopf des Stoßdämpfers fernzuhalten.

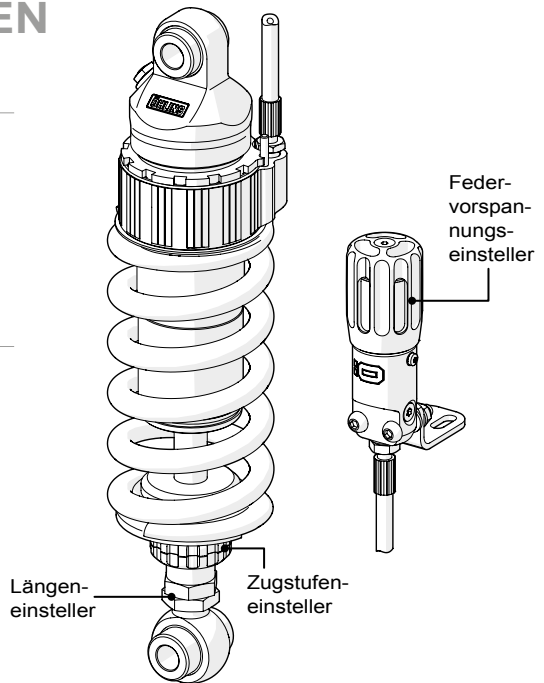
MONTAGEANLEITUNG



EINSTELLARBEITEN

⚠ **Warnung!**

Stellen Sie vor der ersten Fahrt sicher, dass die vorhandenen Stoßdämpfereinstellungen mit den von Öhlins empfohlenen Einstellwerten übereinstimmen. Lesen Sie zuerst das Handbuch bevor Sie Anpassungen und Einstellarbeiten am Stoßdämpfer ausführen. Kontaktieren Sie einen Öhlins Händler wenn Sie Fragen in Bezug auf die Abstimmung des Stoßdämpfers haben.



EINSTELLWERTE

Empfohlenes Set-Up

Länge	318	mm
Längeneinsteller	+12	mm
Federweg	43	mm
Zugstufendämpfung	16	Klicks
Federvorspannung	19	mm
Federrate	105	N/mm
Federlänge unbelastet	170	mm
Feder Art. Nr.	21102-36	

Statischer Durchhang und Fahrhöhe		
R1-R2	7	mm
R1-R3	29	mm
F1-F2	18	mm
F1-F3	61	mm

👁 Öhlins Produkte unterliegen einer kontinuierlichen Verbesserung und Weiterentwicklung. Diese Montageanleitung wurde bis zum Druckschluss so aktuell wie irgend möglich gehalten. Dennoch können geringe Unterschiede zwischen den hier gezeigten und beschriebenen Produkten und der tatsächlich ausgelieferten Ware existieren.

Die neuesten Informationen bekommen Sie bei Ihrem Öhlins Importeur. Sollten Sie Fragen zum Inhalt dieser Montageanleitung haben, so kontaktieren Sie Ihren Öhlins Händler.

Teile Nr. MI_HD503_0
Veröffentlicht am 21.02.2019

© Öhlins Asia Co. Ltd. Alle Rechte vorbehalten. Jeglicher Nachdruck oder Verwendung ohne schriftliche Genehmigung von Öhlins Racing AB ist verboten.

Öhlins Racing AB
Box 722
S-194 27 Upplands Väsby, Sweden
Phone +46 8 590 025 00
fax +46 8 590 025 80



www.ohlins.com