

Lieferumfang		
Beschreibung	Art. Nr.	Stk.
Kabelbinder	00231-01	2
Schraube M6x14	00382-16	1
Schraube M6x22	01046-05	2
Schraube M6x12	01046-36	2
Halterung	01165-22	1
Öhlins Aufkleber Set		1
Halterung Reservoir	03102-21	1
Betriebsanleitung „Road & Track“	07241-02	1

👁 Hinweis!

Die Abbildungen in dieser Montageanleitung können sich von Ihrem Produkt unterscheiden.

👁 Hinweis!

Unter hohen Temperaturen, während der Lagerung oder des Transportes, können sich Schmiermittel und Schutzöle lösen und die Verpackung verunreinigen. Dies hat keinen Einfluss auf die Funktion Ihres Öhlins Produktes. Reinigen Sie das Öhlins Produkt gründlich mit einem Stofflappen vor dem Einbau.

👁 Hinweis!

Überprüfen Sie den Packungsinhalt, bevor Sie das Produkt montieren. Sollten Teile fehlen, so kontaktieren Sie Ihren Öhlins Händler.

⚠ Warnung!

Bitte lesen Sie vor dem Einbau des Produktes die Öhlins Betriebsanleitung genau durch. Ein Stoßdämpfer ist ein wichtiges technisches Element des Fahrzeuges, welches die Stabilität beeinflusst.

Öhlins Stoßdämpfer für Yamaha NIKEN

YA 798

Montageanleitung

MONTAGEANLEITUNG

⚠ Warnung!

Es ist zu empfehlen, dass ein Öhlins Händler den Stoßdämpfer einbaut.

⚠ Warnung!

Achten Sie darauf, dass Ihr Motorrad einen sicheren Stand hat und nicht kippen kann.

👁 Hinweis!

Schauen Sie stets in die fahrzeugspezifische Betriebsanleitung, wenn Sie Arbeiten am Motorrad ausführen. Dort erfahren Sie mehr über Montagevorgänge und Einstellwerte.

👁 Hinweis!

Reinigen Sie das Motorrad sorgfältig, vor der Montage des Öhlins Stoßdämpfers.

1

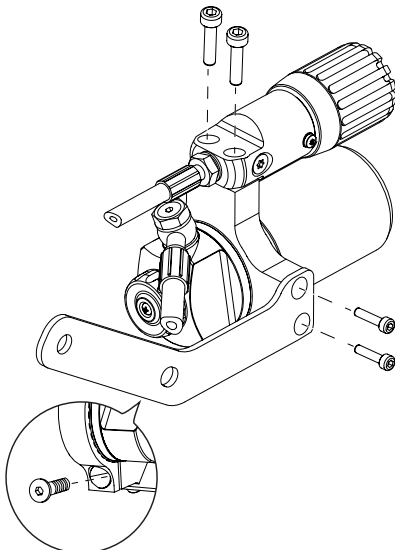
Stellen Sie das Motorrad auf einen Montageständer. Das Hinterrad sollte den Boden dabei nur leicht berühren.

2

Entfernen Sie die hintere Schraube der Stoßdämpferanbindung.

3

Entfernen Sie die vordere Anbindung des Stoßdämpfers und bauen Sie den originalen Stoßdämpfer aus.



4

Installieren Sie den Stoßdämpfer mit den Schlauchanschlüssen nach unten und den Schläuchen auf der linken Seite des Motorrads. Verlegen Sie den dünnen Schlauch des Vorspannungseinstellers unterhalb des Reservoirschlauchs.

👁 Hinweis!

Bevor Sie die Schrauben anziehen, lassen Sie das Motorrad etwas vom Montageständer ab, so dass der Stoßdämpfer leicht gestaucht wird.

5

Entfernen Sie die linke Soziesfußraste. Montieren Sie die mitgelieferte Halterung zwischen Fußraste und Rahmen. Verwenden Sie die Standardschrauben.

6

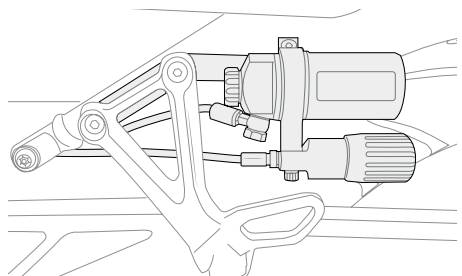
Installieren Sie das Reservoir und den Vorspannungseinsteller entsprechend der Abbildung. Verwenden Sie die mitgelieferten Schrauben. Tragen Sie Schraubensicherungsmittel auf die Gewinde auf.

7

Binden Sie die Schläuche mit den mitgelieferten Kabelbindern zusammen. Achten Sie darauf, dass die Schläuche ohne extreme Biegungen verlaufen und nicht gequetscht werden, wenn die Hinterradaufhängung in Bewegung ist.

👉 Achtung!

Achten Sie darauf, alle Schrauben entsprechend dem vorgegebenen Drehmoment anzuziehen. Überprüfen Sie, dass nichts den Stoßdämpfer am Ein- und Ausfedervorgang hindert oder diesen beeinflusst.

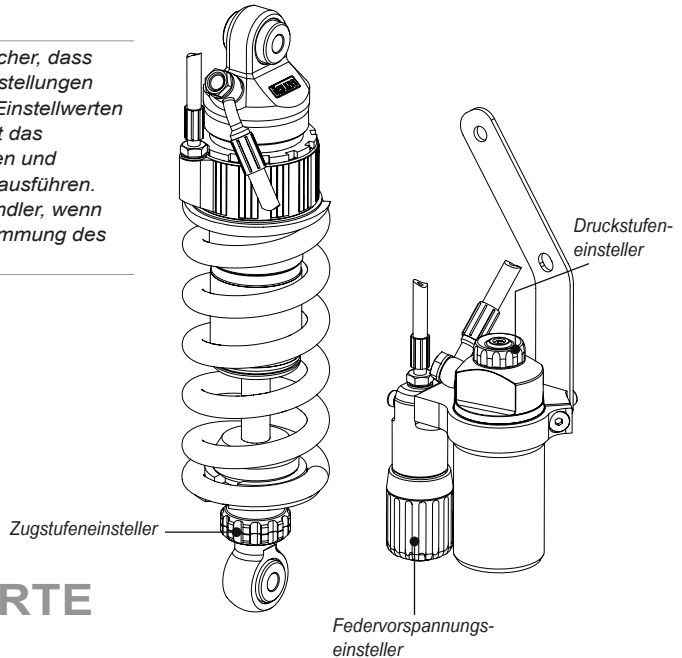


MONTAGEANLEITUNG

EINSTELLARBEITEN

⚠ **Warnung!**

Stellen Sie vor der ersten Fahrt sicher, dass die vorhandenen Stoßdämpfereinstellungen mit den von Öhlins empfohlenen Einstellwerten übereinstimmen. Lesen Sie zuerst das Handbuch, bevor Sie Anpassungen und Einstellarbeiten am Stoßdämpfer ausführen. Kontaktieren Sie einen Öhlins Händler, wenn Sie Fragen in Bezug auf die Abstimmung des Stoßdämpfers haben.



EINSTELLWERTE

Empfohlenes Set-Up

Länge	323.5	mm
Federweg	62.5	mm
Druckstufe	12	Klicks
Zugstufe	16	Klicks
Federvorspannung	12	mm
Feder Art. Nr.	01095-44	
Federrate	120	N/mm
Feder unbelastet	180	mm

Federweg unbelastet / belastet		
R1-R2	7	mm
R1-R3	31	mm
F1-F2 (Std. Feder)	30	mm
F1-F3	35	mm

👁 Öhlins Produkte unterliegen einer kontinuierlichen Verbesserung und Weiterentwicklung. Diese Montageanleitung wurde bis zum Druckschluss so aktuell wie irgend möglich gehalten. Dennoch können geringe Unterschiede zwischen den hier gezeigten und beschriebenen Produkten und der tatsächlich ausgelieferten Ware existieren.

© Öhlins Asia Co. Ltd. Alle Rechte vorbehalten. Jeglicher Nachdruck oder Verwendung ohne schriftliche Genehmigung von Öhlins Racing AB ist verboten.

Die neuesten Informationen bekommen Sie bei Ihrem Öhlins Importeur. Sollten Sie Fragen zum Inhalt dieser Montageanleitung haben, so kontaktieren Sie Ihren Öhlins Händler.

Teile Nr. MI_YA798_0
Veröffentlicht am 16.06.2020

Öhlins Racing AB
Box 722
S-194 27 Upplands Väsby, Sweden
Phone +46 8 590 025 00
fax +46 8 590 025 80



www.ohlins.com