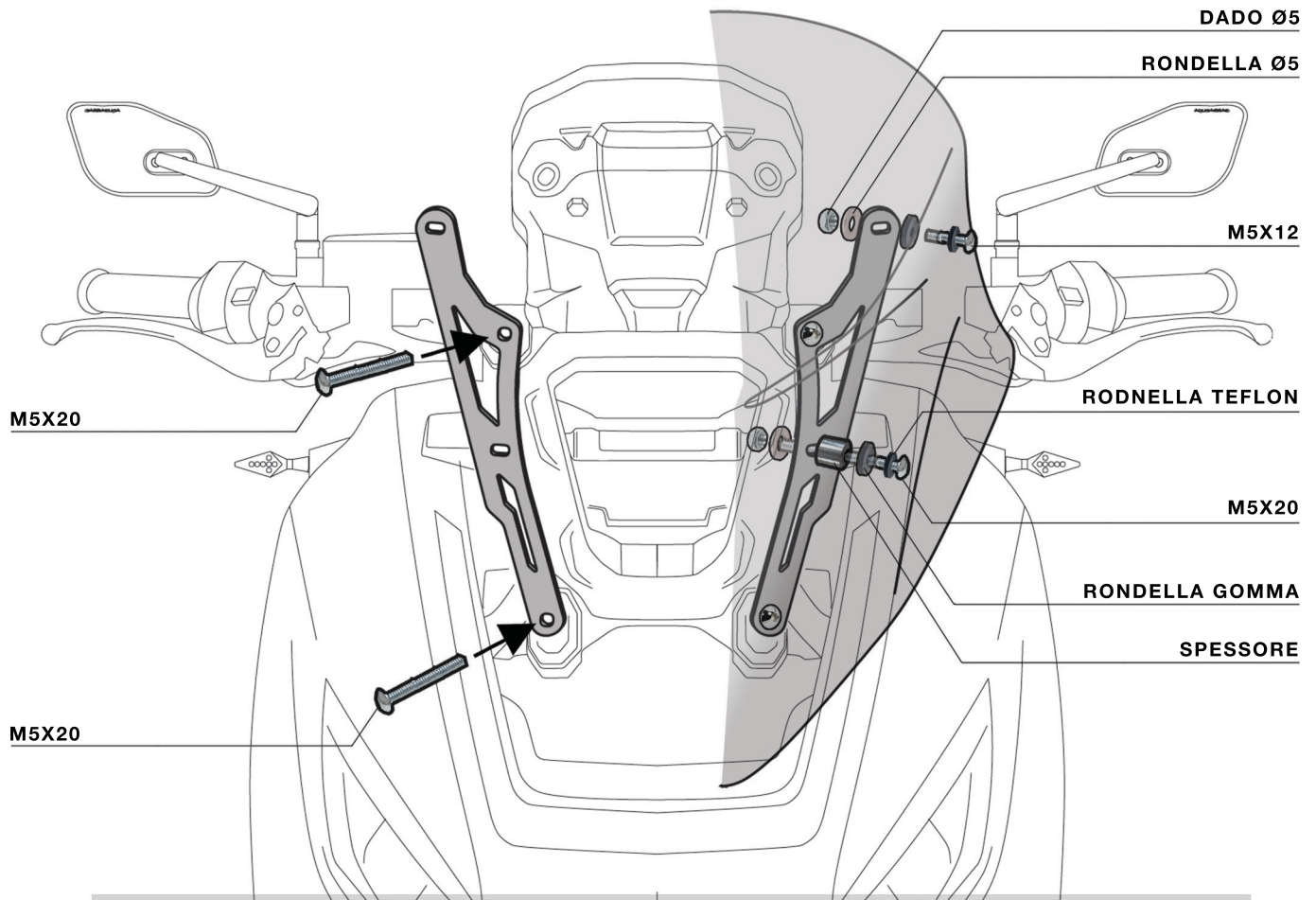


ISTRUZIONI DI MONTAGGIO**KIT CUPOLINO
HONDA X-ADV****HX7300****WWW.BARRACUDAMOTO.COM****KIT**

- X1. PLEXIGLASS SPECIFICO
- X1. KIT STAFFA SPECIFICA
- X2. SPESSORI H. 6MM
- X2. BRUGOLE "TESTA BOMBATA" 5X12
- X6. BRUGOLE "TESTA BOMBATA" 5X20
- X4. RONDELLE Ø 5 TEFLON
- X4. RONDELLE Ø 5 LARGHE
- X4. DADI Ø 5 AUTOBLOCCANTI
- X4. RONDELLE DI GOMMA

PROCEDURA MONTAGGIO:

1. RIMUOVERE IL CUPOLINO E LE BRUGOLE ORIGINALI.
2. MONTARE LA STAFFA SPECIFICHE UTILIZZANDO LE M5X20 COME DA SCHEMA.
3. PROCEDERE AL MONTAGGIO DEL CUPOLINO COME DA SCHEMA
4. TROVARE LA GIUSTA POSIZIONE DEL CUPOLINO E PROCEDERE AL SERRAGGIO DI TUTTA LA VITERIA.

**IMPORTANTE :**

VERIFICARE IL CORRETTO MONTAGGIO DEL GRUPPO COMANDI CON UNA DISTANZA NON SUPERIORE A 15MM.

