

Einstellwerte

Empfohlenes Set-Up

Zugstufendämpfung	10 Klicks
Druckstufendämpfung	10 Klicks
Federvorspannung	10 mm
Luftpolster	150 mm
Öhlins Gabelöl	Art. Nr. 01309-01
Gabelüberstand	5 mm

Federn

Feder Art. Nr.	Rate
04744-95 (standard)	9,5 N/mm
04744-90 (optional)	9,0 N/mm
04744-10 (optional)	10 N/mm
04744-05 (optional)	10,5 N/mm
04744-11 (optional)	11 N/mm

Federweg unbelastet / belastet

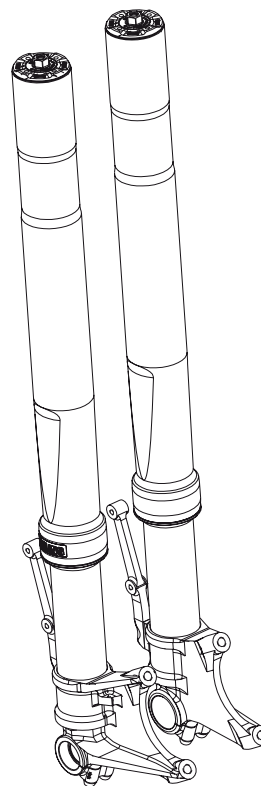
Die Maße sollten nicht von den folgenden Empfehlungen abweichen.

Ohne Fahrer (Federweg unbelastet)

Hinten	10-20 mm (R1-R2)
Vorne	25-35 mm (F1-F2)

Mit Fahrer (Federweg belastet)

Hinten	25-40 mm (R1-R3)
Vorne	35-50 mm (F1-F3)



Überprüfen Sie den Packungsinhalt bevor Sie das Produkt montieren. Sollten Teile fehlen, so kontaktieren Sie Ihren Öhlins Händler.

Lieferumfang

	Art. Nr.	Stück
Vorderradgabel	FGRT 301	1
Schraube MC6S M5x10	01046-38	4
Kotflügelhalter vorne	21665-15	2
Öhlins Aufkleber	01196-02	1
Betriebsanleitung	07282-07	1

Unter hohen Temperaturen, während der Lagerung oder des Transportes, können sich Schmiermittel und Schutzöle lösen und die Verpackung verunreinigen. Dies hat keinen Einfluss auf die Funktion Ihres Öhlins Produktes. Reinigen Sie das Öhlins Produkt gründlich mit einem Stofflappen vor dem Einbau.

⚠️ WARNUNG!

Bitte lesen Sie vor dem Einbau des Produktes die Öhlins Bedienungsanleitung genau durch. Eine Vorderradgabel ist ein wichtiges technisches Element des Fahrzeuges, welches die Stabilität beeinflusst.

Öhlins Produkte unterliegen einer kontinuierlichen Verbesserung und Weiterentwicklung. Diese Montageanleitung wurde bis zum Druckschluss so aktuell wie irgend möglich gehalten. Dennoch können geringe Unterschiede zwischen den hier gezeigten und beschriebenen Produkten und der tatsächlich ausgelieferten Ware existieren.

Die neuesten Informationen bekommen Sie bei Ihrem Öhlins Importeur. Sollten Sie Fragen zum Inhalt dieser Montageanleitung haben, so kontaktieren Sie Ihren Öhlins Händler.

Teile Nr. FGRT_301_0
Veröffentlicht am 10.07.2012



© Öhlins Racing AB. Alle Rechte vorbehalten. Jeglicher Nachdruck oder Verwendung ohne schriftliche Genehmigung von Öhlins Racing AB ist verboten.

Öhlins Racing AB
Box 722
S-194 27 Upplands Väsby, Sweden
Phone +46 8 590 025 00
fax +46 8 590 025 80



www.ohlins.com

Öhlins Vorderradgabel für Ducati Diavel **FGRT 301**

Montageanleitung



Montageanleitung

⚠ Warnung!

Es ist zu empfehlen, dass ein Öhlins Händler die Vorderradgabel einbaut.

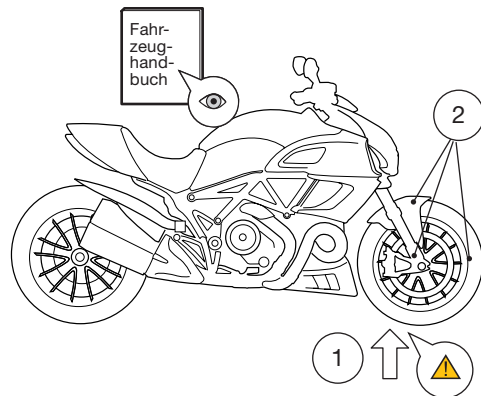
Beachten Sie die Hinweise in Ihrem Fahrzeughandbuch.

1
Stellen Sie das Motorrad auf einen Montageständer. Das Vorderrad sollte den Boden dabei nicht berühren.

⚠ Warnung!

Achten Sie darauf, dass Ihr Motorrad einen sicheren Stand hat und nicht kippen kann.

2
Demontieren Sie den Kotflügel, die Bremssättel, den ABS-Sensor (falls vorhanden) und das Vorderrad.



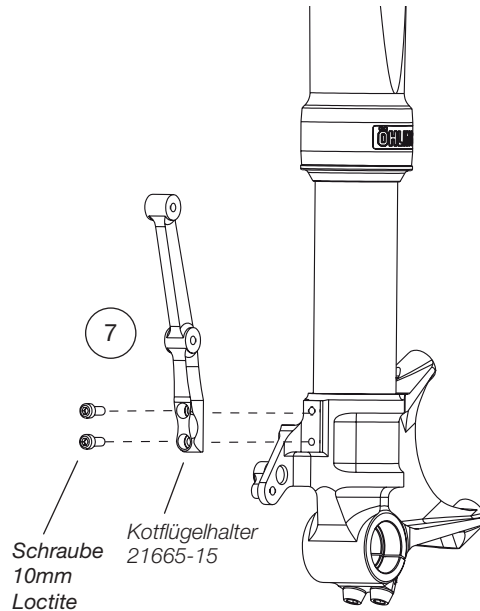
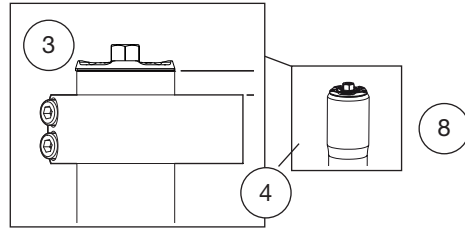
3
Messen Sie den Gabelüberstand (Abstand von oberer Gabelbrücke bis Oberkante Gabelholm).

👁 Hinweis!

Es ist sehr wichtig, dass der vorhandene Gabelüberstand mit der Öhlins Gabel beibehalten wird.

4
Entfernen Sie die beiden unteren Schrauben des Frontscheinwerfers. Heben Sie den Scheinwerfer aus seiner Halterung und lassen Sie ihn an den Kabeln herunterhängen.

5
Lösen Sie die Schrauben an der unteren und der oberen Gabelbrücke.



6
Bauen Sie die Gabelholme aus der Gabelbrücke aus

7
Montieren Sie die im Lieferumfang enthaltenen Kotflügelhalter entsprechend der Zeichnung. Verwenden Sie Loctite 243 oder ein ähnliches Produkt zur Schraubensicherung.

8

Verbauen Sie die Gabelholme in der Gabelbrücke unter Berücksichtigung des zuvor gemessenen Gabelüberstandes. Bauen Sie den Lenker so an, dass beim vollen Einschlag nach links oder rechts keinerlei Beeinträchtigungen zu erkennen sind. Achten Sie auch darauf, dass der Gaszug und sämtliche elektrischen Leitungen in weiten Schleifen verlegt sind und bei Lenkbewegungen nicht geknickt oder gestaucht werden.

👁 Hinweis!

Achten Sie darauf, dass die maschinell behandelte Oberfläche der Gabelholme im Winkel von 90 Grad zur Fahrtrichtung steht.

9

Ziehen Sie die Schrauben an der oberen Gabelbrücke mit einem Anzugsdrehmoment von 20 Nm und die der unteren Brücke mit 10 Nm fest.

10

Motorräder mit ABS-Sensor: Montieren Sie den ABS-Sensor zusammen mit dem Kabelkanal aus Kunststoff.

11

Montieren Sie den Kotflügel, die Bremssättel, das Vorderrad und den Frontscheinwerfer.
Ziehen Sie die Schrauben jetzt noch nicht fest.

12

Stellen Sie das Motorrad auf den Boden. Betätigen Sie die Vorderradbremse und drücken Sie das Motorrad dabei 3-4 x in die Federung. Dies führt dazu, dass sich die Gabelholme in eine parallele Position bewegen.

13

Einstellarbeiten

⚠ Warnung!

Stellen Sie vor der ersten Fahrt sicher, dass die vorhandenen Gabeleinstellungen mit den von Öhlins empfohlenen Einstellwerten übereinstimmen. Lesen Sie zuerst das Handbuch bevor Sie Anpassungen und Einstellarbeiten an der Vorderradgabel ausführen. Kontaktieren Sie einen Öhlins Händler wenn Sie Fragen in Bezug auf die Abstimmung der Vorderradgabel haben.

Montageanleitung

Ziehen Sie den Kotflügel, die Bremssättel, das Vorderrad und den Frontscheinwerfer fest. Das jeweilige Anzugsdrehmoment entnehmen Sie der Betriebsanleitung des Motorrads.

14

Achten Sie darauf, dass nichts die Gabel am Ein- oder Ausfedern behindert. Lesen Sie mehr über die Gabel in der Öhlins Betriebsanleitung.

👁 Hinweis!

Durch den Transport oder die Lagerung kann sich das Gabelöl ungünstig im Gabelholm verteilt haben, was zu temporären Schwankungen in Bezug auf die Dämpfungseigenschaften führen kann.

15

Drehen Sie die Zug- und Druckstufenversteller komplett zu.

16

Drücken Sie die Gabel mehrfach in die Federung, um Luft aus dem System zu spülen. Achten Sie darauf, dass über den gesamten Federweg Dämpfung vorhanden ist.

17

Stellen Sie die Druck- und die Zugstufe entsprechend den Angaben des Kapitels „Empfohlenes Set-Up“ ein.

18

Erfahren Sie noch mehr über das Set-Up in der Öhlins Betriebsanleitung Ihrer Vorderradgabel.

