

ISTRUZIONI DI MONTAGGIO**KIT PORTATARGA SIDE
BMW R-NINET****BT1104-S**WWW.BARRACUDAMOTO.COM**PROCEDURA MONTAGGIO:**

- RIMUOVERE IL PORTATARGA ORIGINALE SMONTANDO DALLO STESO IL FARO ORIGINALE. ACCOSTARE IL TUTTO AL SOTTOCODA BARRACUDA POSIZIONANDO LA STAFFA SPECIFICA COME DA FOTO E SCHEMA DI MONTAGGIO;
- POSIZIONARE LA FASCETTA IN DOTAZIONE NEL FORO CENTRALE PER FERMARE I CAVI ALL'INTERNO;
- INDIVIDUANDO I PUNTI DI FISSAGGIO, FISSARE IL SOTTOCODONE UTILIZZANDO BRUGOLE 5X16 E 6X35 COME DA SCHEMA DI MONTAGGIO;
- POSIZIONARE, COME DA SCHEMA, PORTATARGA SIDE E STAFFETTA A "T" CON TORNITI E SPESSORI POSIZIONATI DIETRO;
- SERRARE LE BRUGOLE E RIPETERE L'OPERAZIONE PER TUTTI I PUNTI DI FISSAGGIO;
- APPLICARE LA "X" TARGA ALLO SNODO DEL PORTATARGA SIDE;

KIT

- X2. STAFFE SPECIFICHE
- X1. STAFFETTA A "T"
- X4. RONDELLE GOMMA
- X2. RONDELLA Ø 6
- X1. RONDELLE Ø 6 "LARGHE"
- X2. DADI Ø 6 AUTOBLOCCANTI
- X1. TORNITO FORO 8
- X1. TORNITO FORO 6
- X1. SPESSORE
- X2. BRUGOLE 5X16 "TESTA BOMBATA"
- X2. BRUGOLE 5X20 "TESTA BOMBATA"
- X1. BRUGOLE 6X35 "TESTA CILINDRICA"
- X1. BRUGOLE 8X40 "TESTA BOMBATA"
- X1. BRUGOLE 6X30 "TESTA BOMBATA"
- X1. BRUGOLE 5X8 "TESTA BOMBATA"
- X1. FASCETTA NERA
- X1. "X" TARGA

Rondella gomma

Fascetta

Dado Ø 6

Rondella Ø 6

Rondella Ø 6 "Larga"

Brugola 6x35

Brugola 5x20

Brugola 5x16

Tornito foro 8

Tornito foro 6

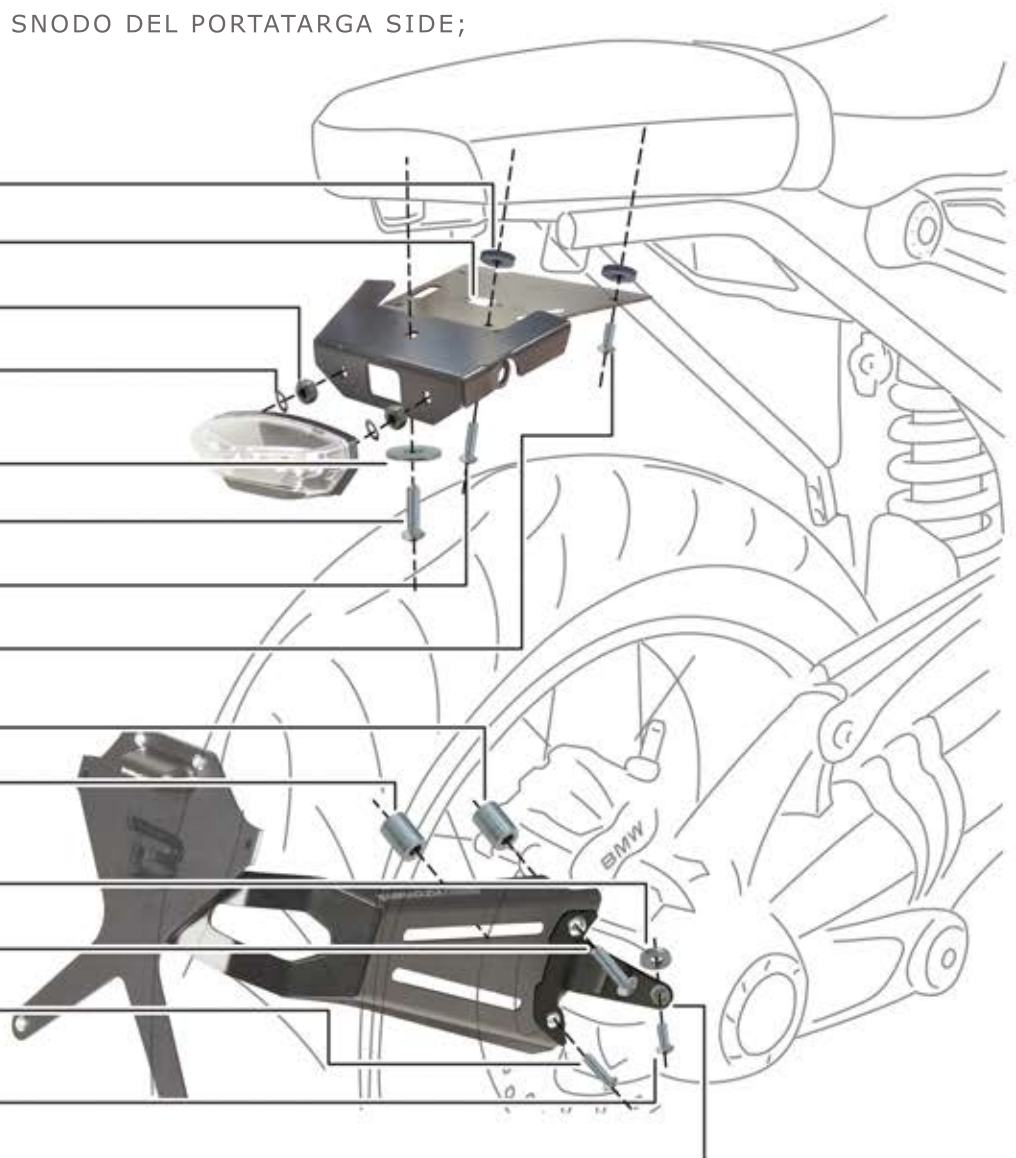
Spessore

Brugola 8X40

Brugola 6X30

Brugola 5x8

Staffetta a "T"



MOUNTING PROCEDURE**KIT LICENCE PLATE SIDE
BMW R-NINET****BT1104-S**WWW.BARRACUDAMOTO.COM**MOUNTING PROCEDURE:**

- REMOVE THE ORIGINAL LICENCE PLATE UNLOCKING THE ORIGINAL HEADLIGHT, APPROACH ALL TO THE BARRACUDA UNDERTAIL PUTTING THE SPECIFIC BRACKET LIKE THE PHOTO AND MOUNTING SCHEME;
- PUT THE BLACK STRIPES INTO THE CENTRAL HOLES TO BLOCK THE CABLES INSIDE;
- FIX THE UNDERTAIL USING THE SCREWS 5X16 AND 6X35 FINDING THE FIXING POINT LIKE THE MOUNTING PROCEDURE;
- PUT THE LICENCE PLATE AND THE STIRRUP AT "L" WITH TURNED AND THICKNESS FIXING FROM BEHIND;
- LOCK THE SCREWS AND REPEAT THE OPERATION FOR ALL THE FIXING POINTS;
- APPLY THE "X" LICENCE PLATE TO THE JUNCTION;

KIT

- X2. SPECIFIC BRACKETS
- X1. STIRRUP AT "T"
- X4. RUBBER WASHER
- X2. WASHER Ø 6
- X1. WASHER Ø 6 "LARGE"
- X2. NUT Ø 6 AUTOCLOCK
- X1. TURNED HOLES 8
- X1. TURNED HOLE 6
- X1. THICKNESS
- X4. SCREW 5X16 "ROUND HEAD"
- X1. SCREW 6X35 "CILINDRIC HEAD"
- X1. SCREW 8X40 "ROUND HEAD"
- X1. SCREW 6X30 "ROUND HEAD"
- X1. SCREW 5X8 "ROUND HEAD"
- X1. BLACK STRIPE
- X1. "X" LICENCE PLATE

