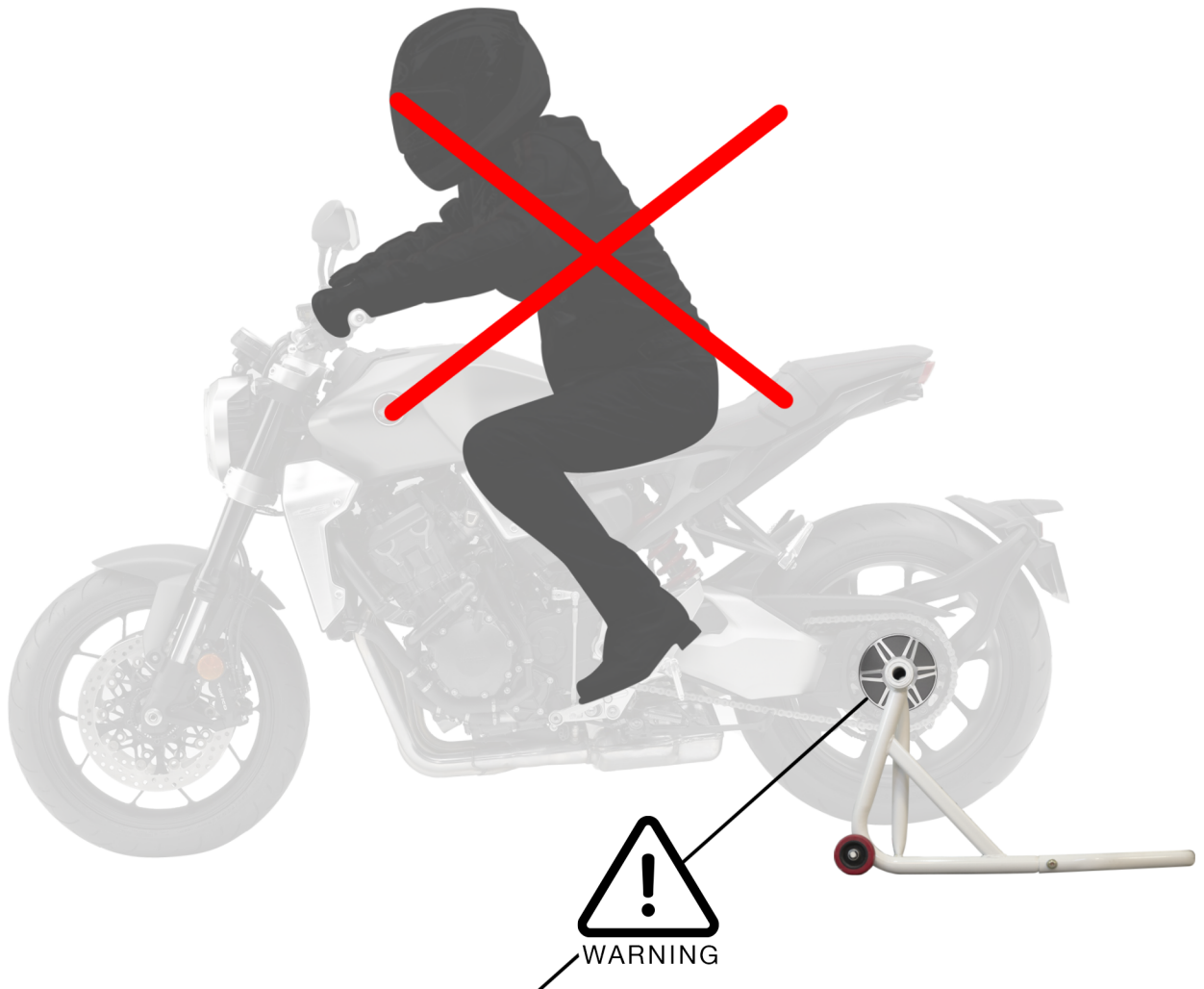




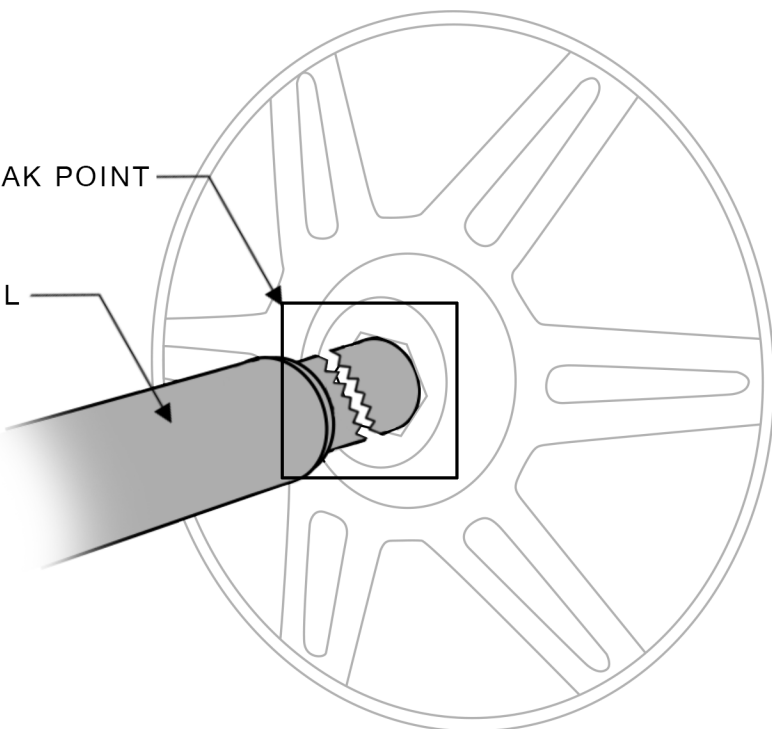
## PADDOCK STAND WARNING POINT

(HONDA CB1000R '18-'19)



BREAK POINT

PIN-L



**EN:** DO NOT MOUNT ON THE MOTORCYCLE WHEN IT IS PLACED ON THE REAR PADDOCK STAND.

**IT:** NON MONTARE SULLA MOTO QUANDO È POSIZIONATA SUL CAVALLETTO POSTERIORE.

**ES:** NO MONTAR EN LA MOTOCICLETA CUANDO ESTÉ COLOCADA EN EL SOPORTE TRASERO.

**DE:** NICHT AM MOTORRAD BEFESTIGEN, WENN DIES AUF DEM RÜCKSTÄNDER STEHT.

**FR:** NE MONTEZ PAS SUR LA MOTO QUAND ELLE EST PLACE SUR LE SUPPORT ARRIERE.