

Einstellwerte

Zugstufendämpfung	10 Klicks
Druckstufendämpfung	10 Klicks
Federvorspannung	10 mm
Luftpolster	150 mm
Öhlins Gabelöl	01309
Gabelüberstand	0 mm

Federn

04744-95 (optional)	9,5 N/mm
04744-90 (optional)	9.0 N/mm
04744-10 (standard)	10 N/mm
04744-05 (optional)	10.5 N/mm
04744-11 (optional)	11 N/mm

Federweg unbelastet / belastet

Die Maße sollten nicht von den folgenden Empfehlungen abweichen.

Federweg unbelastet / belastet

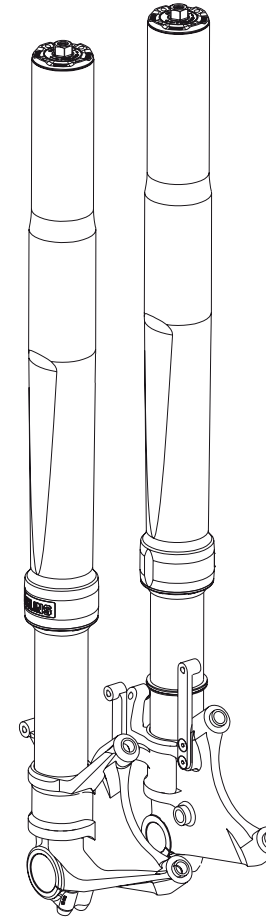
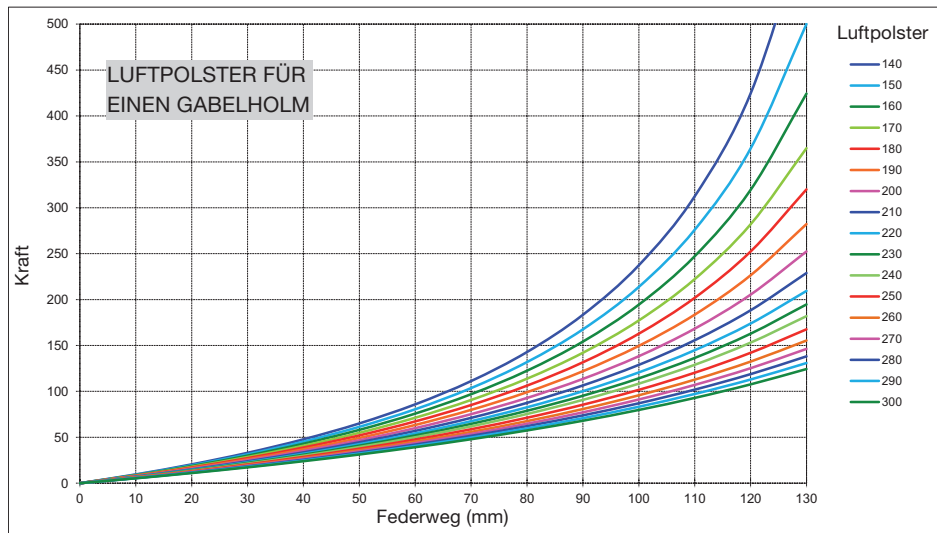
Hinten	10 - 20 mm (R1-R2)
Vorne	20 - 30 mm (F1-F2)

Federweg unbelastet / belastet

Hinten	25 - 40 mm (R1-R3)
Vorne	35 - 50 mm (F1-F3)

👁 Lesen Sie mehr über den unbelasteten Federweg in der Öhlins Betriebsanleitung.

Diagramm: Luftpolster - Kraft



Überprüfen Sie den Packungsinhalt bevor Sie das Produkt montieren. Sollten Teile fehlen, so kontaktieren Sie Ihren Öhlins Händler.

Lieferumfang

	Art. Nr.	Stück
Vorderradgabel	FGRT204	1
Hülse	04785-08	4
Öhlins Aufkleber	01196-02	1
Betriebsanleitung	07282-07	1

Unter hohen Temperaturen, während der Lagerung oder des Transportes, können sich Schmiermittel und Schutzöle lösen und die Verpackung verunreinigen. Dies hat keinen Einfluss auf die Funktion Ihres Öhlins Produktes. Reinigen Sie das Öhlins Produkt gründlich mit einem Stofflappen vor dem Einbau.

⚠ WARNUNG!

Bitte lesen Sie vor dem Einbau des Produktes die Öhlins Bedienungsanleitung genau durch. Eine Vorderradgabel ist ein wichtiges technisches Element des Fahrzeuges, welches die Stabilität beeinflusst.

👁 Öhlins Produkte unterliegen einer kontinuierlichen Verbesserung und Weiterentwicklung. Diese Montageanleitung wurde bis zum Druckschluss so aktuell wie irgend möglich gehalten. Dennoch können geringe Unterschiede zwischen den hier gezeigten und beschriebenen Produkten und der tatsächlich ausgelieferten Ware existieren.

Die neuesten Informationen bekommen Sie bei Ihrem Öhlins Importeur. Sollten Sie Fragen zum Inhalt dieser Montageanleitung haben, so kontaktieren Sie Ihren Öhlins Händler.

Teile Nr. FGRT_204_0
Veröffentlicht am 23.04.2012



© Öhlins Racing AB. Alle Rechte vorbehalten. Jeglicher Nachdruck oder Verwendung ohne schriftliche Genehmigung von Öhlins Racing AB ist verboten.

Öhlins Racing AB
Box 722
S-194 27 Upplands Väsby, Sweden
Phone +46 8 590 025 00
fax +46 8 590 025 80



www.ohlins.com

Öhlins Vorderradgabel für Honda CBR 1000RR / ABS FGRT 204

Montageanleitung



Montageanleitung

⚠️ Warnung!

Es ist zu empfehlen, dass ein Öhlins Händler die Vorderradgabel einbaut.

⚠️ Warnung!

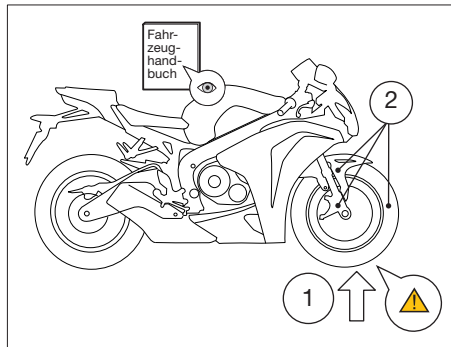
Beachten Sie die Hinweise in Ihrem Fahrzeughandbuch.

⚠️ Warnung!

Achten Sie darauf, dass Ihr Motorrad einen sicheren Stand hat und nicht kippen kann.

1

Stellen Sie das Motorrad auf einen Montageständer. Das Vorderrad sollte den Boden dabei nicht berühren.



2

Demontieren Sie den Kotflügel, die Bremssättel, den ABS-Sensor (falls vorhanden) und das Vorderrad.

3

Messen Sie den Gabelüberstand (Abstand von oberer Gabelbrücke bis Oberkante Gabelholm).

👁️ Hinweis!

Es ist sehr wichtig, dass der vorhandene Gabelüberstand mit der Öhlins Gabel beibehalten wird.

4

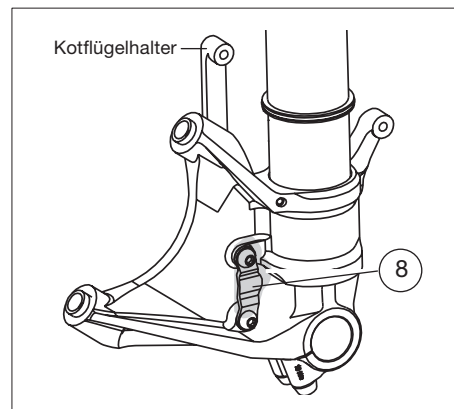
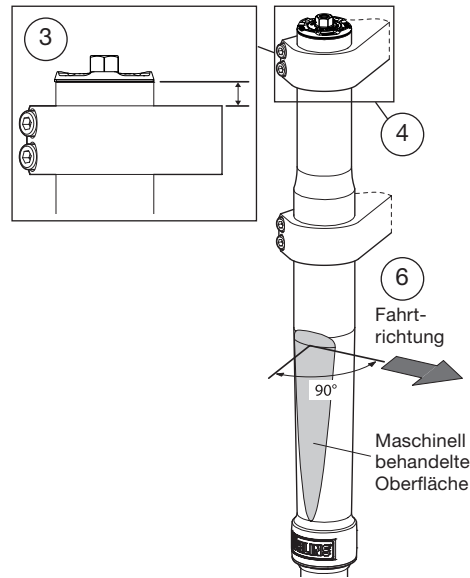
Lösen Sie die Schrauben an der unteren und der oberen Gabelbrücke.

5

Bauen Sie die Gabelholme aus der Gabelbrücke aus.

⚠️ Warnung!

Achten Sie darauf, dass die maschinell behandelte Oberfläche der Gabelholme im Winkel von 90 Grad zur Fahrtrichtung steht.



6

Verbauen Sie die Gabelholme in der Gabelbrücke unter Berücksichtigung des zuvor gemessenen Gabelüberstandes. Bauen Sie die beiden Lenkerstummel so an, dass beim vollen Einschlag nach links oder rechts keinerlei Beeinträchtigungen zu erkennen sind. Achten Sie auch darauf, dass der Gaszug und sämtliche elektrischen Leitungen in weiten Schleifen verlegt sind und bei Lenkbewegungen nicht geknickt oder gestaucht werden.

7

Ziehen Sie die Schrauben an der oberen Gabelbrücke mit einem Anzugsdrehmoment von 20 Nm und die der unteren Brücke mit 10 Nm fest.

8

Motorräder mit ABS; Demontieren Sie die Abdeckung am linken Gabelholm unten und montieren Sie dafür den ABS-Sensor.

9

Montieren Sie den Kotflügel, die Bremssättel und das Vorderrad. **Ziehen Sie die Schrauben jetzt noch nicht fest.**

10

Stellen Sie das Motorrad auf den Boden. Betätigen Sie die Vorderradbremse und drücken Sie das Motorrad dabei 3-4 x in die Federung. Dies führt dazu, dass sich die Gabelholme in eine parallele Position bewegen.

11

Ziehen Sie den Kotflügel, die Bremssättel und das Vorderrad fest. Das jeweilige Anzugsdrehmoment entnehmen Sie der Betriebsanleitung des Motorrades.

Einstellarbeiten

⚠️ Warnung!

Stellen Sie vor der ersten Fahrt sicher, dass die vorhandenen Gabeleinstellungen mit den von Öhlins empfohlenen Einstellwerten übereinstimmen. Lesen Sie zuerst das Handbuch bevor Sie Anpassungen und Einstellarbeiten an der Vorderradgabel ausführen. Kontaktieren Sie einen Öhlins Händler wenn Sie Fragen in Bezug auf die Abstimmung der Vorderradgabel haben.

Montageanleitung

12

Achten Sie darauf, dass nichts die Gabel am Ein- oder Ausfedern behindert.



Hinweis!

Durch den Transport oder die Lagerung kann sich das Gabelöl ungünstig im Gabelholm verteilt haben, was zu temporären Schwankungen in Bezug auf die Dämpfungseigenschaften führen kann.

13

Drehen Sie die Zug- und Druckstufenversteller komplett zu.

14

Drücken Sie die Gabel mehrfach in die Federung, um Luft aus dem System zu spülen. Achten Sie darauf, dass über den gesamten Federweg Dämpfung vorhanden ist.

15

Stellen Sie Druck- und Zugstufe entsprechend den Angaben des Kapitels „Empfohlenes Set-Up“ ein.

16

Erfahren Sie noch mehr über das Set-Up in der Öhlins Betriebsanleitung Ihrer Vorderradgabel.

