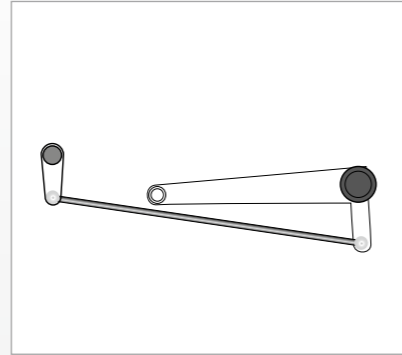
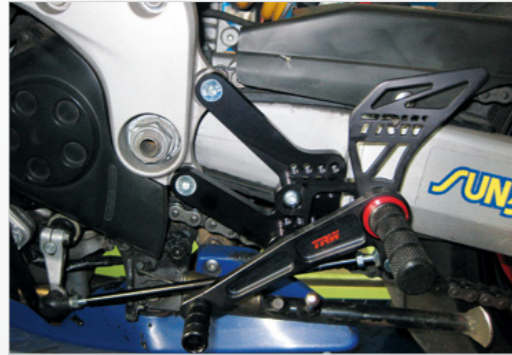
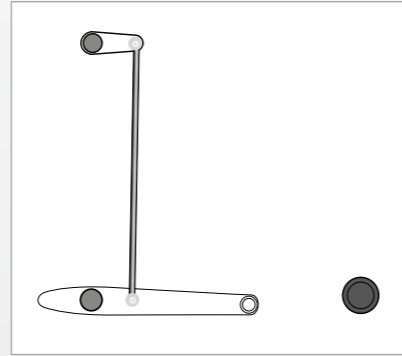


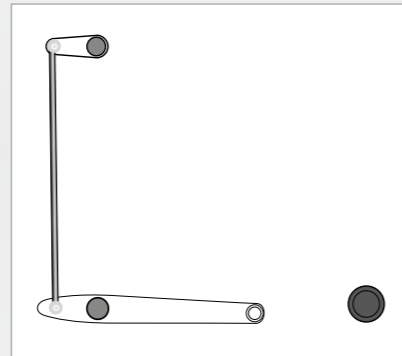
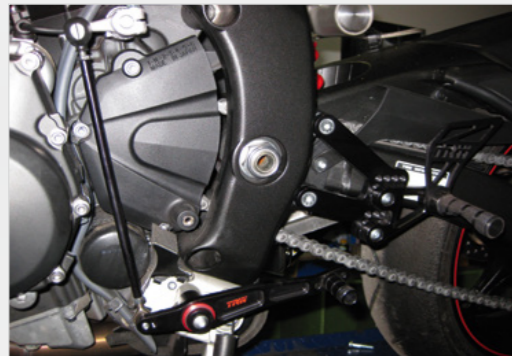
SCHALTYPEN
 TYPES DE COUPLAGES
 SHIFTING TYPES



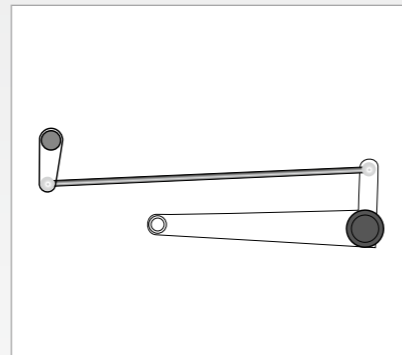
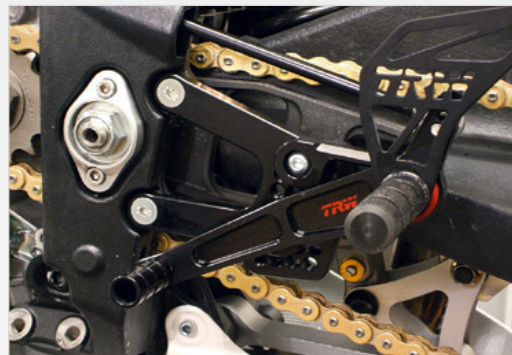
TYP 1



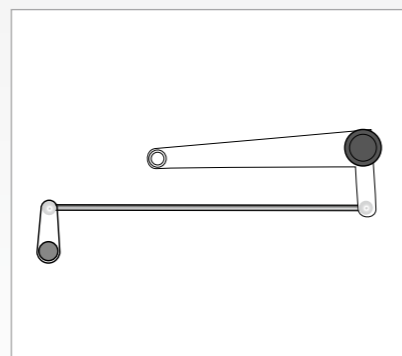
TYP 2



TYP 3

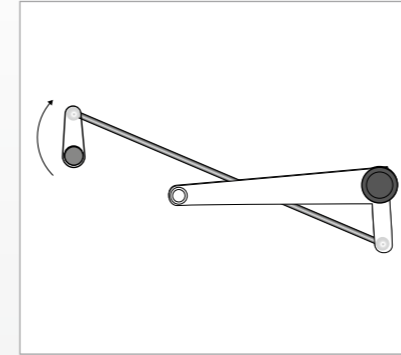


TYP 4

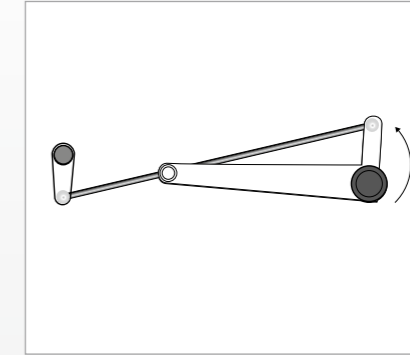


TYP 5

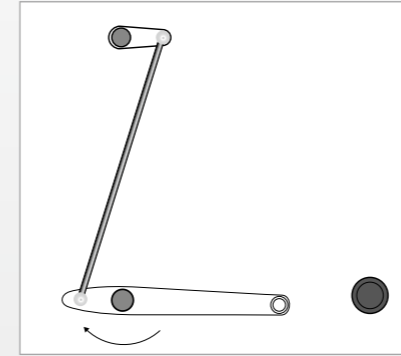
SCHALTUMKEHRUNGEN
 COUPLAGES INVERSES
 REVERSE GEARSHIFTS



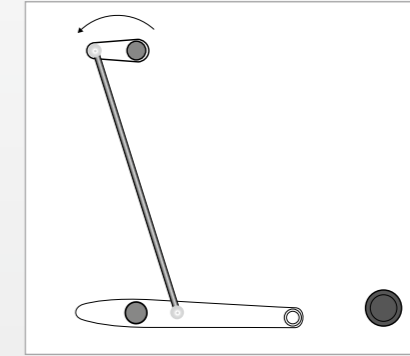
SYSTEM 1



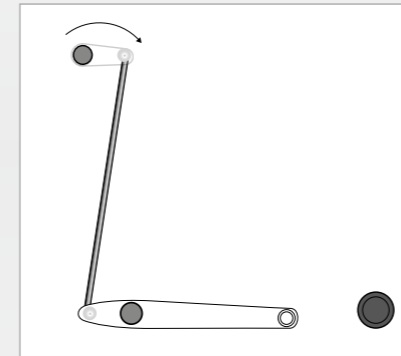
SYSTEM 1.1



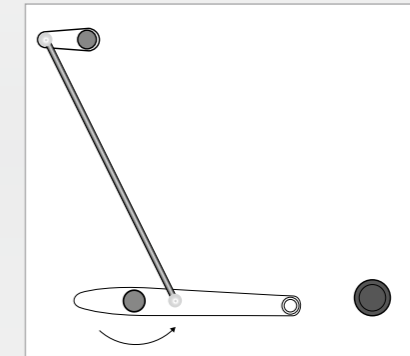
SYSTEM 2



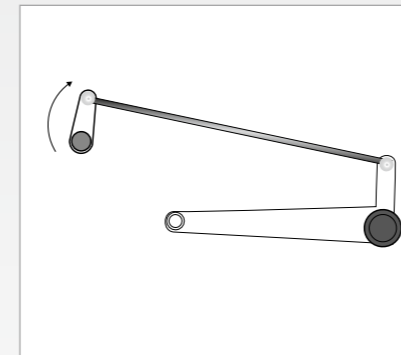
SYSTEM 2.1



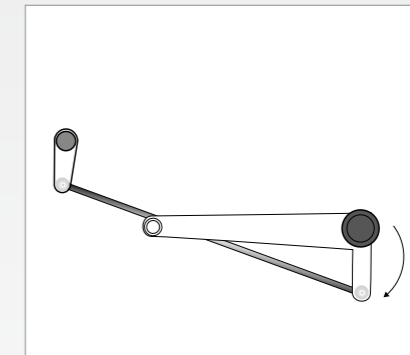
SYSTEM 3



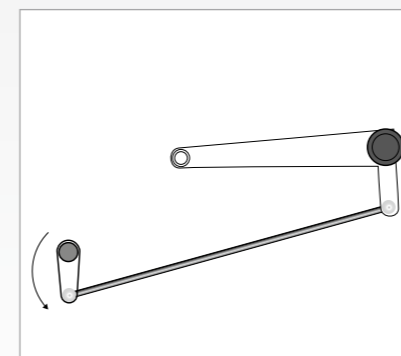
SYSTEM 3.1



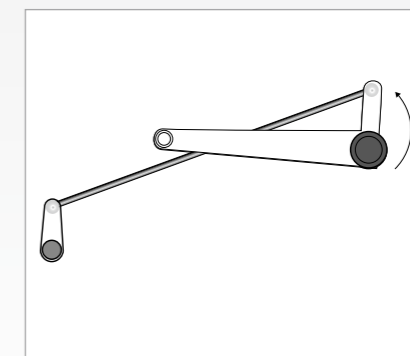
SYSTEM 4



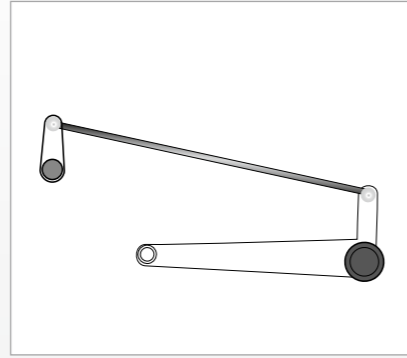
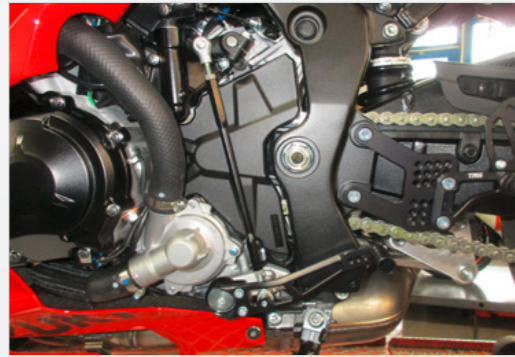
SYSTEM 4.1



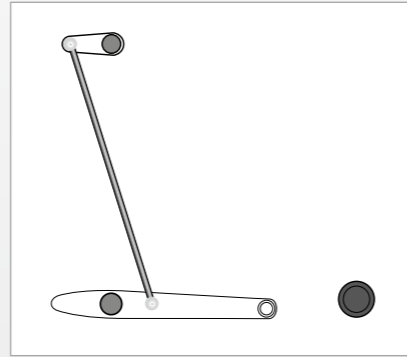
SYSTEM 5



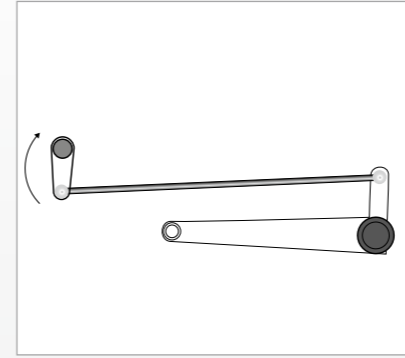
SYSTEM 5.1



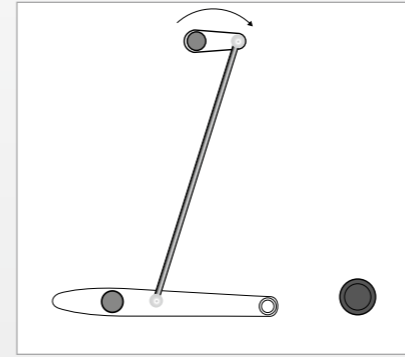
TYP 6



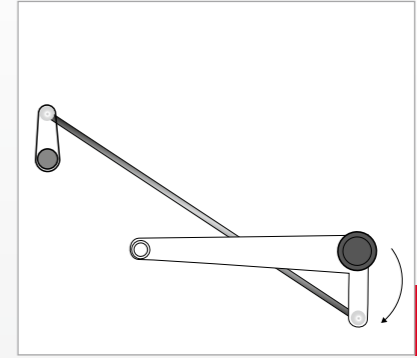
TYP 7



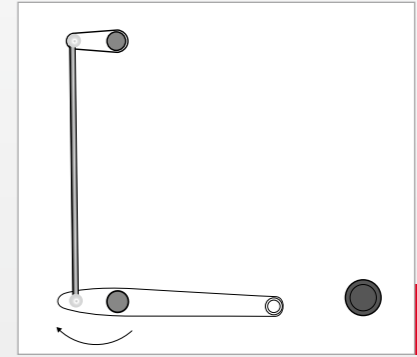
SYSTEM 6



SYSTEM 7



SYSTEM 6.1



SYSTEM 7.1