

# Einstellwerte

## Empfohlenes Set-Up

Zugstufendämpfung	12 Klicks
Druckstufendämpfung	14 Klicks
Federvorspannung	7 mm
Luftpolster	150 mm
Öhlins Gabelöl	Art. Nr. 01309-01
Gabelüberstand	5 mm

## Federweg unbelastet / belastet

### Ohne Fahrer (Federweg unbelastet)

Hinten	19 mm (R1-R2)
Vorne	33 mm (F1-F2)

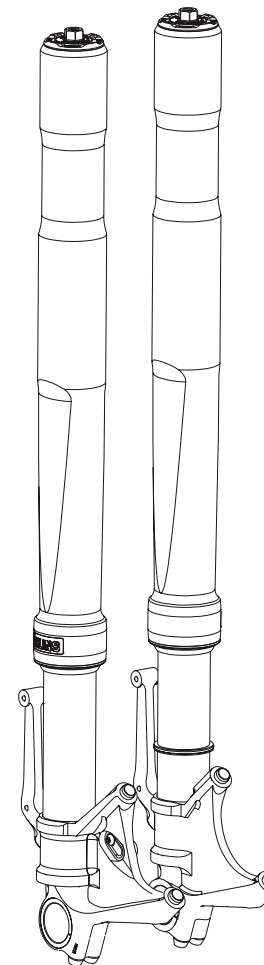
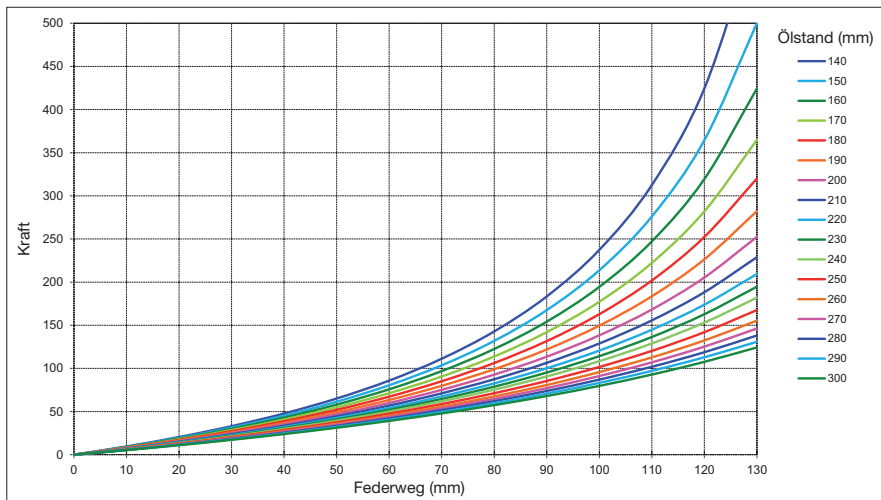
### Mit Fahrer (Federweg belastet)

Hinten	28 mm (R1-R3)
Vorne	41 mm (F1-F3)

## Feder Art. Nr.

Feder Art. Nr.	Rate
04744-10 (standard)	10,0 N/mm
04744-90 (optional)	9,0 N/mm
04744-95 (optional)	9,5 N/mm
04744-05 (optional)	10,5 N/mm
04744-11 (optional)	11 N/mm

LUFTPOLSTER FÜR EINEN GABELHOLM



Überprüfen Sie den Packungsinhalt bevor Sie das Produkt montieren. Sollten Teile fehlen, so kontaktieren Sie Ihren Öhlins Händler.

## Lieferumfang

	Art. Nr.	Stück
Vorderradgabel	FGRT212	1 Set
Kotflügelhalter	21665-02	2
Schraube MC6S 5x10	01046-38	4
Öhlins Aufkleber	01196-02	1
Betriebsanleitung	07282-07	1

Unter hohen Temperaturen, während der Lagerung oder des Transportes, können sich Schmiermittel und Schutzöle lösen und die Verpackung verunreinigen. Dies hat keinen Einfluss auf die Funktion Ihres Öhlins Produktes. Reinigen Sie das Öhlins Produkt gründlich mit einem Stofflappen vor dem Einbau.

## ⚠️ Warnung!

Bitte lesen Sie vor dem Einbau des Produktes die Öhlins Bedienungsanleitung genau durch. Eine Vorderradgabel ist ein wichtiges technisches Element des Fahrzeuges, welches die Stabilität beeinflusst.

Öhlins Produkte unterliegen einer kontinuierlichen Verbesserung und Weiterentwicklung. Diese Montageanleitung wurde bis zum Druckschluss so aktuell wie irgend möglich gehalten. Dennoch können geringe Unterschiede zwischen den hier gezeigten und beschriebenen Produkten und der tatsächlich ausgelieferten Ware existieren.

Die neuesten Informationen bekommen Sie bei Ihrem Öhlins Importeur. Sollten Sie Fragen zum Inhalt dieser Montageanleitung haben, so kontaktieren Sie Ihren Öhlins Händler.

Teile Nr. FGRT\_212\_0  
Veröffentlicht am 11.01.2013



© Öhlins Racing AB. Alle Rechte vorbehalten. Jeglicher Nachdruck oder Verwendung ohne schriftliche Genehmigung von Öhlins Racing AB ist verboten.

Öhlins Racing AB  
Box 722  
S-194 27 Upplands Väsby, Sweden  
Phone +46 8 590 025 00  
fax +46 8 590 025 80



[www.ohlins.com](http://www.ohlins.com)

## Öhlins Vorderradgabel für BMW S1000RR und HP4

# FGRT 212

## Montageanleitung



## ⚠️ Warnung!

Es ist zu empfehlen, dass ein Öhlins Händler die Vorderradgabel einbaut.

Beachten Sie die Hinweise in Ihrem Fahrzeughandbuch.

**1**  
Stellen Sie das Motorrad auf einen Montageständer. Das Vorderrad sollte den Boden nur leicht berühren.

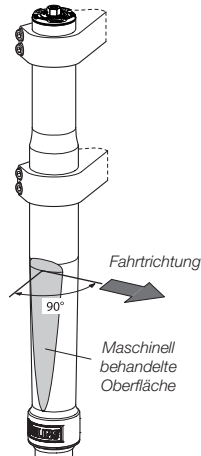
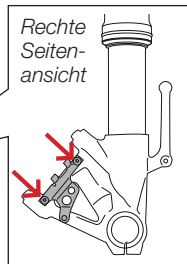
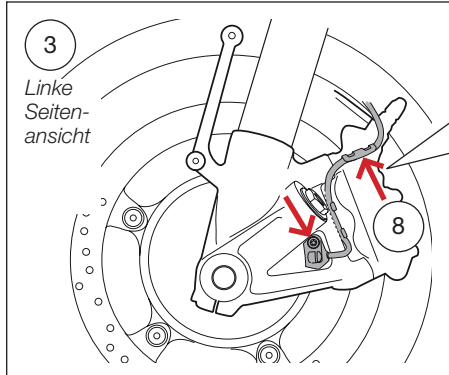
## ⚠️ Warnung!

Achten Sie darauf, dass Ihr Motorrad einen sicheren Stand hat und nicht kippen kann.

**2**  
Demontieren Sie die Bremssättel, das Vorderrad und den Kotflügel.

**3**  
Entfernen Sie den ABS Sensor von der Originalgabel.

**4**  
Lösen Sie die Schrauben an der unteren und der



oberen Gabelbrücke.

**5**  
Bauen Sie die Gabelholme aus der Gabelbrücke aus.

**6**  
Bauen Sie die Öhlins Gabelholme ein und achten Sie dabei auf den korrekten Gabelüberstand (Siehe Kapitel „Einstellwerte“). Bauen Sie die beiden Lenkerstummel so an, dass beim vollen Einschlag nach links oder rechts, keinerlei Beeinträchtigungen zu erkennen sind. Achten Sie auch darauf, dass der Gaszug und sämtliche elektrischen Leitungen in weiten Schleifen verlegt sind und beim Lenken nicht geknickt oder gestaucht werden.

## ⚠️ Warnung!

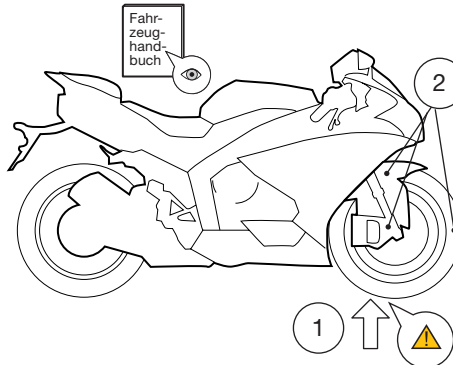
Achten Sie darauf, dass die maschinell behandelte Oberfläche der Gabelholme im Winkel von 90 Grad zur Fahrtrichtung steht.

**7**  
Ziehen Sie die Schrauben der Gabelbrücke entsprechend den Drehmomentangaben Ihres Fahrzeughandbuchs fest.

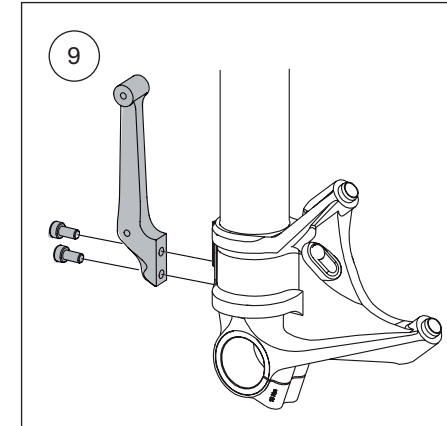
**8**  
Montieren Sie den ABS Sensor an der Öhlins Gabel. Benutzen Sie die Originalhalterung des Bremssattels zur Befestigung des Kabels.

## ⚠️ Achtung!

Achten Sie auf die ordnungsgemäße Verlegung des ABS Kabels.



**9**  
Montieren Sie die mitgelieferte Kotflügelhalterung an den Gabelholmen. Verwenden Sie Loctite 243 oder ein vergleichbares Schraubensicherungsmittel für die mitgelieferten Montageschrauben (01046-38).



**10**  
Montieren Sie den Kotflügel, das Vorderrad und die Bremssättel. Ziehen Sie das Vorderrad noch nicht fest.

**11**  
Stellen Sie das Motorrad auf den Boden. Betätigen Sie die Vorderradbremse und drücken Sie das Motorrad dabei 3-4 x in die Federrung. Dies führt dazu, dass sich die Gabelholme in eine parallele Position bewegen.

## Einstellarbeiten

### ⚠️ Warnung!

Stellen Sie vor der ersten Fahrt sicher, dass die vorhandenen Gabeleinstellungen mit den von Öhlins empfohlenen Einstellwerten übereinstimmen. Lesen Sie zuerst das Handbuch bevor Sie Anpassungen und Einstellarbeiten an der Vorderradgabel ausführen. Kontaktieren Sie einen Öhlins Händler wenn Sie Fragen in Bezug auf die Abstimmung der Vorderradgabel haben.

**12**  
Ziehen Sie das Vorderrad entsprechend den Drehmomentangaben Ihres Fahrzeughandbuchs fest.

## ⚠️ Achtung!

Achten Sie darauf, dass nichts die Gabel am Ein- oder Ausfedern behindert.

## ⚠️ Hinweis!

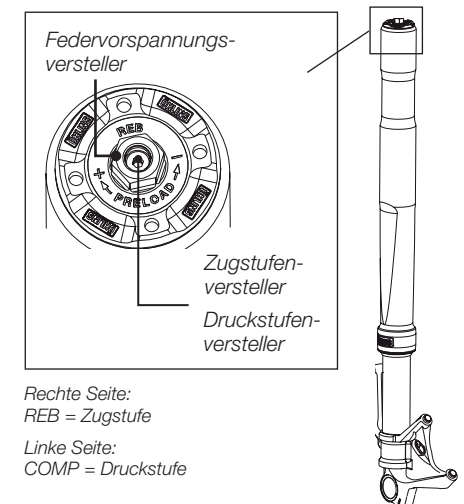
Durch den Transport oder die Lagerung kann sich das Gabelöl ungünstig im Gabelholm verteilt haben, was zu temporären Schwankungen in Bezug auf die Dämpfungseigenschaften führen kann.

**13**  
Drehen Sie die Zug- und Druckstufenversteller komplett zu.

**14**  
Drücken Sie die Gabel mehrfach in die Federrung, um Luft aus dem System zu spülen. Achten Sie darauf, dass über den gesamten Federweg Dämpfung vorhanden ist.

**15**  
Stellen Sie Druck und Zugstufe entsprechend den Angaben des Kapitels „Empfohlenes Set-Up“ ein.

**16**  
Erfahren Sie noch mehr über das Set-Up in der Öhlins Betriebsanleitung Ihrer Vorderradgabel.



Rechte Seite:  
REB = Zugstufe

Linke Seite:  
COMP = Druckstufe